

2管方型铰链销

2管角ヒンジピン

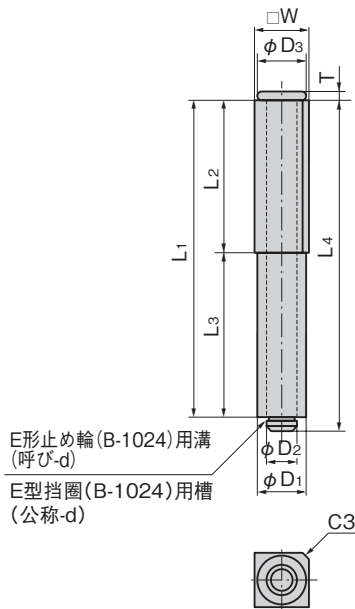


B-1980
不锈钢制

B-980
铁制



B-1980-1



〔B-1980〕

- 仕様 ●材質：ステンレス鋼棒 (SUS304)
用途 ●配分電盤・キュービクル
納期 ●標準在庫品
備考 ●E形止め輪は付属されておりません。
B-1024 (773ページ) をご参照ください。

- 規格 ●材質：不锈钢棒 (SUS304)
用途 ●配分电盘、配电箱
交货期 ●常规产品・・・敬请垂询
备注 ●不附带E型挡圈。
请参照B-1024 (第773页)。

〔B-980〕

- 仕様 ●材質：管/機械構造用炭素鋼鋼管 (STKM) 軸/冷間圧造用炭素鋼線 (SWCH)
●表面仕上：管/生地 軸/亜鉛めっきクロメート処理 (MFZn-C)
納期 ●標準在庫品
備考 ●E形止め輪は付属されておりません。
B-1024 (773ページ) をご参照ください。

- 規格 ●材質：管/機械構造用炭素鋼鋼管 (STKM) 軸/冷轧用炭素鋼线材 (SWCH)
●表面处理：管/本色 軸/镀锌 (MFZn-C)
交货期 ●常规产品・・・敬请垂询
备注 ●不附带E型挡圈。
请参照B-1024 (第773页)。

商品番号 商品编号		RoHS	CAD	L ₁	L ₂	L ₃	L ₄	□W	T	φD ₁	φD ₂	φD ₃	d (商品番号) d (商品编号)	製品質量 (g) 产品重量 (g)	コード 代 码		
SUS	鉄 鉄	SUS	鉄 鉄												SUS	鉄 鉄	
B-1980-0	B-980-0	●	●	2D/3D	2D/3D	106	52	54	113	18	3	16	10	16	8 (B-1024-8)	230	10852 10541
B-1980-1	B-980-1	●	●	2D/3D	2D/3D	106	52	54	113	16	3	14	8	14	7 (B-1024-7)	170	10853 10542
B-1980-2	B-980-2	●	●	2D/3D	2D/3D	84	42	42	90	14	2	12	6	12	5 (B-1024-5)	100	10854 10543
B-1980-3	B-980-3	●	●	2D/3D	2D/3D	70	35	35	80	12	2	10	5	10	4 (B-1024-4)	75	10855 10544

●: RoHS指令对应产品 ▲: RoHS指令可对应产品。