

3管方型铰链销

3管角ヒンジピン

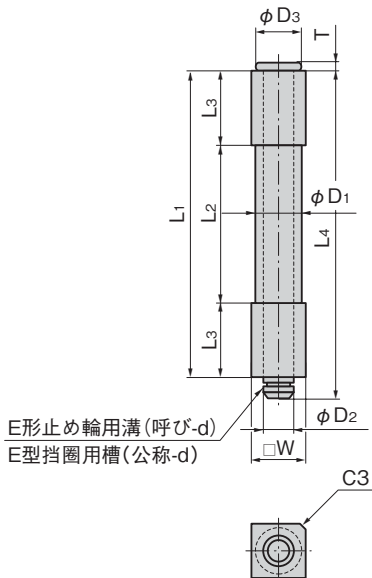


B-1970
不锈钢制

B-970
铁制



B-1970-1



[B-1970]

- 仕様 ●材質：ステンレス鋼棒(SUS304)
 納期 ●標準在庫品
 備考 ●E形止め輪は付属されておりません。
 B-1024(773ページ)をご参照ください。

- 規格 ●材質：不锈钢棒(SUS304)
 交货期 ●常规产品・・・敬请垂询
 备注 ●不附带E型挡圈。
 请参照B-1024(第773页)。

[B-970]

- 仕様 ●材質：管/機械構造用炭素鋼鋼管(STKM) 軸/冷間圧造用炭素鋼線(SWCH)
 ●表面仕上：管/生地 軸/亜鉛めっきクロメート処理(MFZn-C)
 納期 ●標準在庫品
 備考 ●E形止め輪は付属されておりません。
 B-1024(773ページ)をご参照ください。

- 規格 ●材質：管/機械構造用炭素鋼鋼管(STKM) 軸/冷轧用炭素鋼线材(SWCH)
 ●表面处理：管/本色 軸/镀锌(MFZn-C)

- 交货期 ●常规产品・・・敬请垂询
 备注 ●不附带E型挡圈。
 请参照B-1024(第773页)。

商品番号 商品编号		RoHS	CAD	L ₁	L ₂	L ₃	L ₄	□W	T	φD ₁	φD ₂	φD ₃	d(商品番号) d(商品编号)	製品質量(g) 产品重量(g)	コード 代 码	
SUS	鉄 鉄	SUS	鉄 鉄	SUS	鉄 鉄										SUS	鉄 鉄
B-1970-0	B-970-0	●	●	2D/3D	2D/3D	102	54	24	113	18	3	16	8(B-1024-8)	220	10848	10537
B-1970-1	B-970-1	●	●	2D/3D	2D/3D	94	54	20	100	16	3	14	7(B-1024-7)	150	10849	10538
B-1970-2	B-970-2	●	●	2D/3D	2D/3D	82	42	20	90	14	2	12	6(B-1024-5)	100	10850	10539
B-1970-3	B-970-3	●	●	2D/3D	2D/3D	75	35	20	80	12	2	10	5(B-1024-4)	65	10851	10540

●: RoHS指令对应产品 ▲: RoHS指令可对应产品。

长合页

平合页

暗合页

脱卸
合页

阶式
合页

无尘
合页

特种车用
合页

冷库
合页

特殊
铰链