

拉式合页

プルスタイルヒンジ



B-1071
不锈钢制

B-71
铁制

特点

PAT.PEND.

- ステンレス製で耐食性に優れています。(B-1071-3-D)
- 軸を上下にスライドさせる事により、抜き蝶番として使用できます。
- 扉を水平方向に外す事ができるのでスペースを有効に利用できます。
- 採用不锈钢材质，耐腐蚀性优异。(B-1071-3-D)
- 将轴上下滑动，可作为脱卸合页使用。
- 可以将门从水平方向卸下，能有效利用空间。

仕様

[B-1071] ● 材質：ステンレス鋼板(SUS304)

- 表面仕上：光沢バレル研磨

[B-71] ● 材質：冷間圧延鋼板(SPCC)

- 表面仕上：亜鉛めっきクロメート処理(MFZn-C)

用途 ● 計測機器・通信機器

納期 ● 標準品・・・納期お問合せください

規格

[B-1071] ● 材質：不锈钢板 (SUS304)

- 表面处理：光泽滚筒研磨

[B-71] ● 材質：冷轧钢板 (SPCC)

- 表面处理：镀彩锌 (MFZn-C)

用途 ● 测量设备、通信设备

交货期 ● 常规产品・・・敬请垂询

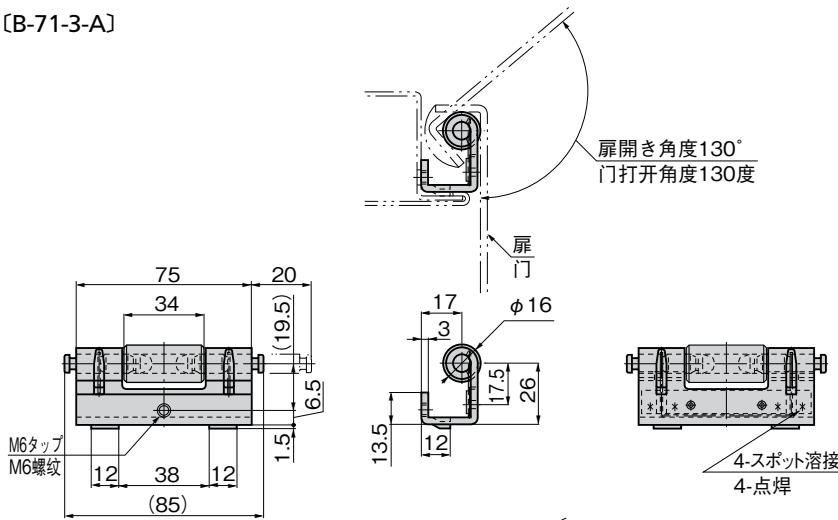


B-71-3-A

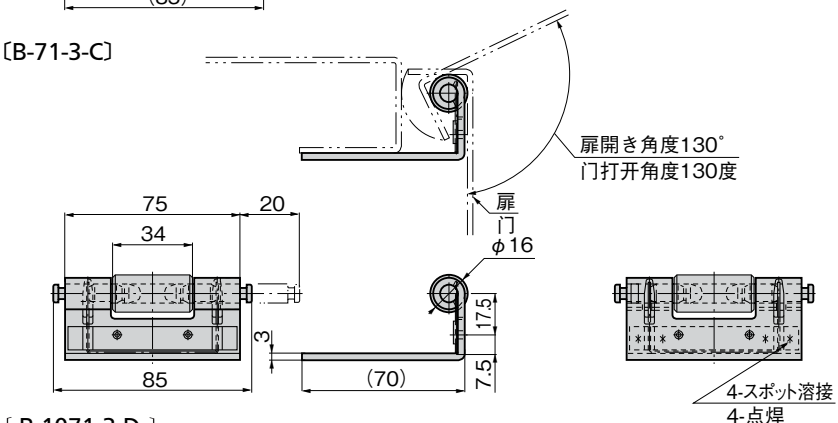


B-71-3-D

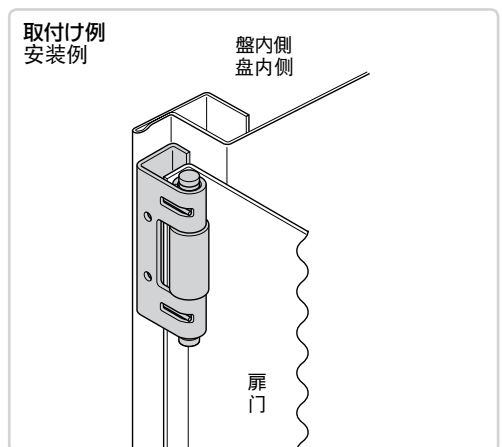
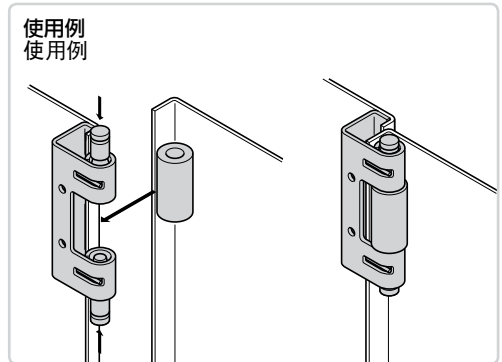
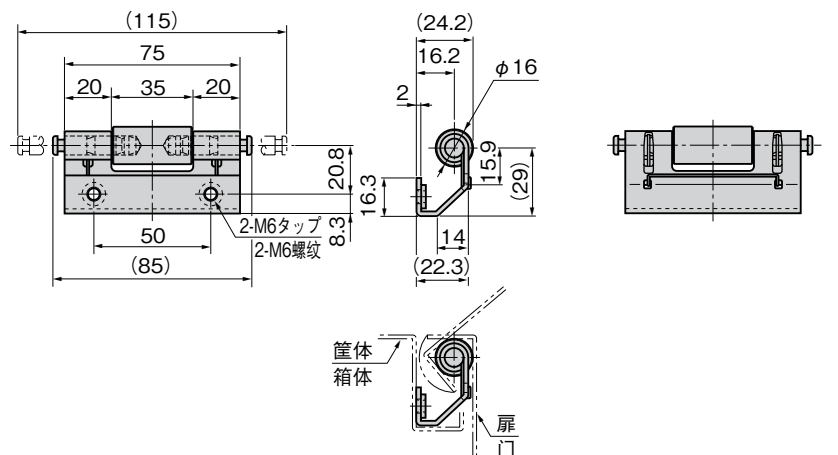
[B-71-3-A]



[B-71-3-C]



[B-1071-3-D]
[B-71-3-D]



商品番号 商品编号	RoHS CAD	材質 材质	製品質量(g) 产品重量(g)	コード 代码
B-1071-3-D	● 2D/3D	SUS	270	12817
B-71-3-A	● 2D/3D	SPCC	270	11808
B-71-3-C	● 2D/3D	SPCC	295	11809
B-71-3-D	● 2D/3D	SPCC	270	12816

● : RoHS指令対応产品 ▲ : RoHS指令可対応产品。



B

長蝶番

平蝶番

裏蝶番

SLIP-JOINT HINGES
抜き蝶番

段付蝶番

クリーンヒンジ

特装車蝶番

フリーザーヒンジ

特殊蝶番

トルクヒンジ

ステー

周辺機器 (B)