

# 脱卸式天地合页

## 拔差型ピボットヒンジ

扉の脱着が簡単に行えます  
能很容易地进行门的拆装。

PAT.PEND.


**B-119**  
铁制

### 特点

- 扉の設置時、作業性が悪かった拔差し蝶番を上下同時に差込むことなく、上下片方ずつスプリングとストッパーの作用で確実に作業できます。
- 一度出たシャフトを下がらないようにロックできます。(B-119-W)
- 左用・右用(本図・写真共右用です。)
- 在安装门时，不必像作业性差的脱卸合页那样必须上下同时插入，通过弹簧与定位器的作用，可上下分别装入确保作业性。
- 一旦轴伸出即会被锁住，不会下降。(B-119-W)
- 左用、右用(图纸和照片均为右用。)



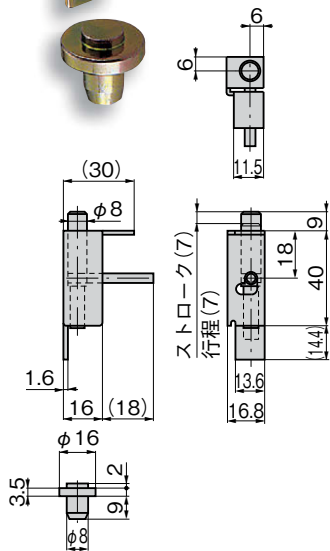
B-119-R

[B-119]

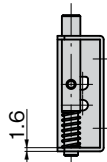
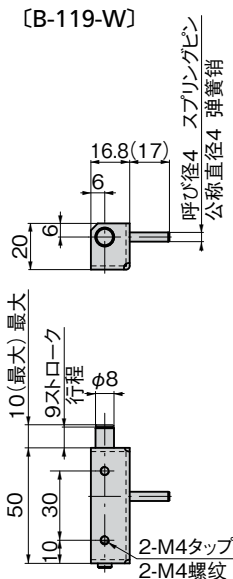


B-119-W-R

[B-119-W]

呼び径4 スプリングピン  
公称直径4 弹簧销

ストローク(7)



商品番号 商品编号	RoHS	CAD	備 考 注	製品質量(g) 产品重量(g)	コー ド 代 碼
B-119-L	●	2D/3D	左用 左用	45	11533
B-119-R	●	2D/3D	右用 右用	45	11534
B-119-W-L	●	3D	左用 左用	56	12751
B-119-W-R	●	2D/3D	右用 右用	56	12752

●: RoHS指令対応产品 ▲: RoHS指令可対応产品。

- 仕 様 ●材 質: 冷間圧延鋼板 (SPCC)  
●表面仕上:  
B-119/亜鉛めっきクロメート処理(MFZn-C)  
B-119-W/亜鉛めっきクロメート処理(MFZn-C)
- 用 途 ●分電盤・制御盤・点検口
- 納 期 ●標準在庫品
- 規 格 ●材 質: 冷轧钢板 (SPCC)  
●表面处理: B-119 / 镀锌 (MFZn-C)  
B-119-W / 镀锌 (MFZn-C)
- 用 途 ●分电盘、控制盘、检查口
- 交 貨 期 ●常规产品・・・敬请垂询

### 取付け例 安装例

上側は扉に  
B-119-Rは溶接  
B-119-Wはねじ止め  
してください。  
上側门上  
B-119-R焊接、  
B-119-W螺丝固定。

下側は  
扉に溶接して  
ください。  
下側门上焊接。

