

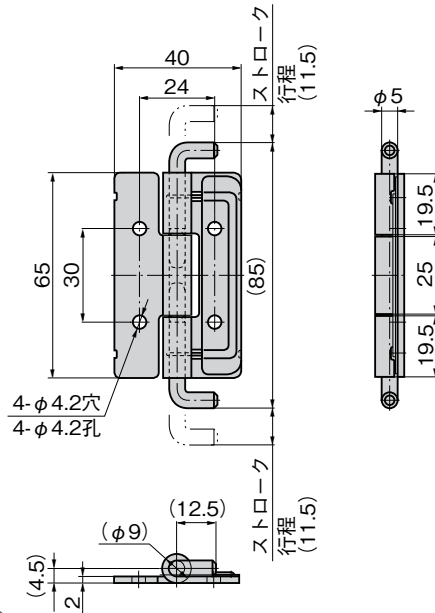
拉式合页

プルスタイルヒンジ

PAT.PEND.



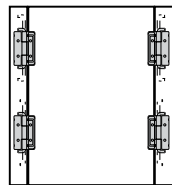
B-1053



取付け例 安装例

左右どちらでも扉が開けられます。※両側に取付ける際は、蝶番カール部が筐体や扉に干渉しないように設定してください。

可以从左右任一个方向将门打开。※在两侧安装时，合页卷边部在设定时要注意不要干扰箱体和门的操作。



B-1053

不锈钢制

特点

- 軸を上下にスライドさせる事により拔差し蝶番として使用できます。
- 扉の左右両端に取付ける事により右開き、左開き両方の勝手が選べます。(取付け例参照)
- 扉を水平方向に外す事ができるのでスペースを有効に利用できます。
- 将軸上下滑动，即可作为脱卸式合页使用。
- 将合页安装在门的左右两端，自由选择向右或者向左开。(参照安装例)
- 可以将门从水平方向卸下，能有效利用空间。

仕様 ● 材質: 羽根/ステンレス鋼板(SUS304)
軸/ステンレス鋼棒(SUS304)

● 表面仕上: 光沢バレル研磨

用途 ● 計測機器・通信機器

納期 ● 標準在庫品

備考 ● 構造上ピンを引っ張り過ぎると抜けてしまう場合があります。取扱いには十分ご注意ください。

規格 ● 材質: 叶片/不锈钢板(SUS304)
軸/不锈钢棒(SUS304)

● 表面处理: 光泽滚筒研磨

用途 ● 测量设备、通信设备

● 常规产品・・・敬请垂询

备注 ● 在构造上，如果过分拉出销子，可能会导致销子脱落。使用时请充分注意。

商品番号 商品编号	RoHS	CAD	製品質量(g) 产品重量(g)	コード 代码
B-1053	●	2D/3D	66	11824

● : RoHS指令对应产品

▲ : RoHS指令可对应产品。



B

長蝶番

平蝶番

裏蝶番

拔差し
蝶番段付
蝶番クリーン
ヒンジ特装車
蝶番フリーザー
ヒンジ特殊
蝶番トルク
ヒンジ