

# 脱卸旗型合页

拔差旗蝶番



**B-1103**  
不锈钢制

## 特点

- ステンレス製で耐食性に優れています。
- 右型・左型(本図・写真共右型です。)
- 采用不锈钢材质，耐腐蚀性优异。
- 右型、左型（图纸和照片皆为右型。）

- 仕様 ● 材 質：ステンレス鋼板(SUS304)  
● 表面仕上：鏡面バフ研磨  
● 縦2ヶ使用时参考扉質量：30kg
- 用途 ● 船舶・車両・厨房機器・屋外用機器
- 納 期 ● 標準在庫品

- 規 格 ● 材 質：不锈钢板（SUS304）  
● 表面处理：镜面抛光  
● 纵向使用2个时门参考重量：30kg
- 用途 ● 船舶、车辆、厨房设备、屋外用设备
- 交货期 ● 常规产品・・・敬请垂询



B

长合页

平合页

暗合页

脱卸  
合页

阶式  
合页

无尘  
合页

特种车用  
合页

冷库  
合页

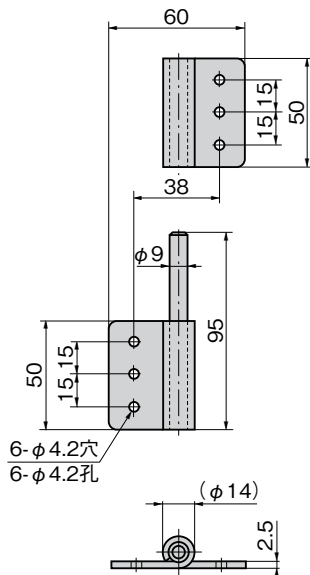
特殊  
铰链

扭矩  
铰链

SLIP-JOINT HINGES



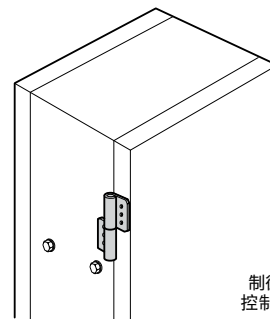
B-1103-R



商品番号 商品编号	RoHS	CAD	備 考 注 備 注	製品質量(g) 产品重量(g)	コード 代 码
B-1103-L	●	3D	左型 左型	170	10726
B-1103-R	●	2D/3D	右型 右型	170	10727

●:RoHS指令对应产品 ▲:RoHS指令可对应产品。

使用例  
使用例



制御盤への使用例  
控制盘上的使用例