

旗型合页

旗蝶番



B-2519 钛制
B-1519 不锈钢制

特点

- ステンレス・チタン製で耐食性に優れています。
- 軸部にテフロンコーティングを施しているので動きがスムーズです。(B-2519)
- 不锈钢制和钛制，耐腐蚀性优良。
- 軸部施加特氟龙涂层，动作顺畅。(B-2519)

仕様 ● 材質: B-2519 / 純チタン2種
B-1519 / ステンレス鋼板(SUS304)

● 表面仕上: B-2519 / ビーズショット処理
B-1519 / ヘアライン仕上

用途 ● B-2519 / 港湾設備・屋外用機器・表面処理機器・環境機器・海洋機器

● B-1519 / 玄関・配分電盤

納期 ● 標準在庫品(チタン製はお問合せください。)

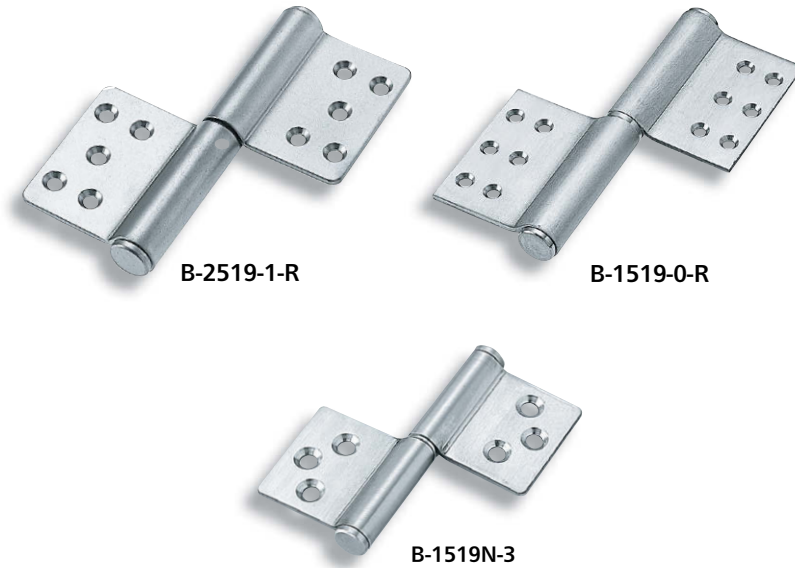
規格 ● 材質: B-2519 / 2号純钛
B-1519 / 不锈钢板 (SUS304)

● 表面处理: B-2519 / 抛丸处理
B-1519 / 拉丝加工

用途 ● B-2519 / 港湾设备、户外用设备、表面处理设备、环境设备、海洋设备

● B-1519 / 大门、配分电盘

交货期 ● 常规产品・・・敬请垂询



B

長蝶番

平蝶番

裏蝶番

SLIP-JOINT HINGES
抜差し蝶番
段付蝶番
クリーンヒンジ

特装車蝶番

フリーザーヒンジ

特殊蝶番

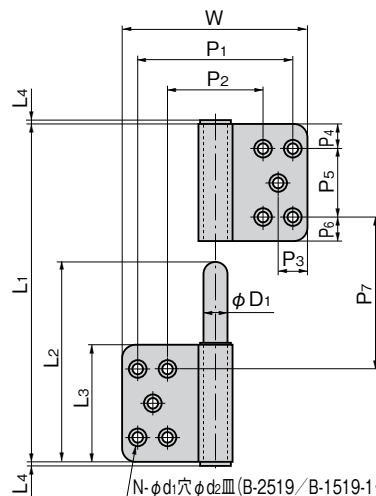
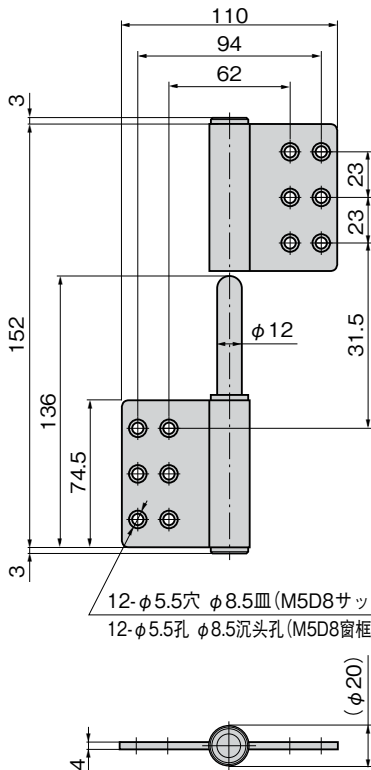
トルクヒンジ

ステー

周辺機器 (B)

[B-1519-0]

[B-2519-1・2
B-1519-1・2
B-1519N-3]

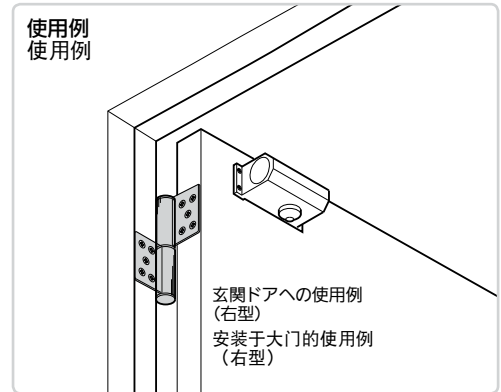


N-φd1穴φd2皿(B-2519/B-1519-1・2)
N-φd1孔φd2沉头孔(B-2519/B-1519-1・2)

6-M5D8サッシ皿小ねじ用
両面皿穴(B-1519N-3)

6-M5D8窗框用沉头小螺丝用
両面沉头孔(B-1519N-3)

12-φ5.5穴 φ8.5皿(M5D8サッシ皿小ねじ用穴)
12-φ5.5孔 φ8.5沉头孔(M5D8窗框用沉头小螺丝用孔)



商品番号 商品编号	RoHS		CAD		縦2ヶ使用時 参考質量(kg) 纵向使用2个时 门参考重量(kg)	製品質量(g) 产品重量(g)	
	Ti	SUS	Ti	SUS		Ti	SUS
B-1519-0-L	●		2D	3D			570
B-1519-0-R	●		2D	3D			
B-2519-1-L	●	●	3D	2D/3D	50	217	370
B-2519-1-R	●	●	3D	2D/3D			
B-2519-2-L	●	●	3D	2D/3D	40	176	300
B-2519-2-R	●	●	3D	2D/3D			
B-1519N-3	●		2D	3D			95

商品番号 商品编号		備 考 注	L1	L2	L3	L4	W	t	P1	P2	P3	P4	P5	P6	P7	φD1	(φD2)	φd1	φd2	N	コード 代 碼	
Ti	SUS		Ti	SUS	Ti	SUS	Ti	SUS	Ti	SUS	Ti	SUS	Ti	SUS	Ti	SUS	Ti	SUS	Ti	SUS	Ti	SUS
	B-1519-0-L	左型 左型	図中による 参照图纸																			12700
	B-1519-0-R	右型 右型																				12713
B-2519-1-L	B-1519-1-L	左型 左型																			12930	10834
B-2519-1-R	B-1519-1-R	右型 右型	127	113	63	3	100	3	84	52	16	13	37	13	27	12	18	5.5	8.6	10	12931	10835
B-2519-2-L	B-1519-2-L	左型 左型																			12932	10836
B-2519-2-R	B-1519-2-R	右型 右型	103	92	51	3	100	3	86	54	7	37	7	15	10	16	5.5	8.6	8	12933	10837	
	B-1519N-3	左右兼用型 左右兼用型	77	67	38	2.5	70	2.5	39	8.5	8	20	10	21	6	11						13099

●: RoHS指令対応产品 ▲: RoHS指令可对应产品。