

# 2管型加工合页

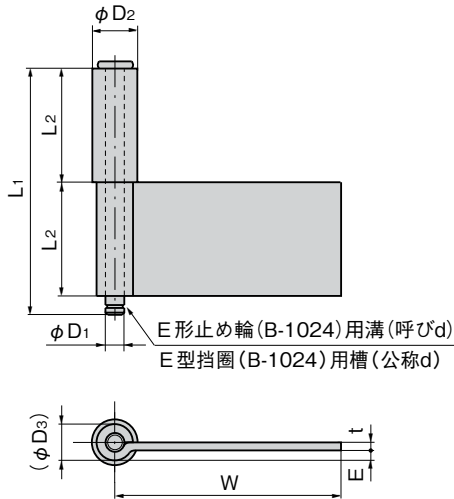
## 2管型加工蝶番



**B-1528-A**  
不锈钢制

**B-528-A**  
铁制

(旧编号BA-52-4, BA-53-2, BA-54-1)



※本図はB-528-A-2を示します。  
※本图表示B-528-A-2。

### 特点

- 盤の構造・用途に応じて折曲げて使用できます。
- 短納期で加工を承ります。
- 可根据配电盘的构造和用途弯曲使用。
- 承接的加工制造可在短期内交货。

### 仕様

- [B-1528-A] ● 材質：ステンレス鋼板(SUS304)  
● 表面仕上：生地
- [B-528-A] ● 材質：熱間圧延鋼板(SPHC)  
● 表面仕上：生地

### 納期

- 備考 ● 標準在庫品  
● E形止め輪は付属されておりません。  
B-1024(773ページ)をご参照ください。

### 規格

- [B-1528-A] ● 材質：不锈钢板 (SUS304)  
● 表面处理：本色
- [B-528-A] ● 材質：热轧钢板 (SPHC)  
● 表面处理：本色

### 交货期

- 备注 ● 常规产品・・・敬请垂询  
● 不附带E型挡圈。  
请参照B-1024 (第773页)。

商品番号 商品编号		RoHS		CAD		L <sub>1</sub>		L <sub>2</sub>	W	t		φD <sub>1</sub>	φD <sub>2</sub>	(φD <sub>3</sub> )		E	d(商品番号) d(商品编号)	製品質量(g) 产品重量(g)	コード 代 码	
SUS	SPHC	SUS	SPHC	SUS	SPHC	SUS	SPHC			SUS	SPHC			SUS	SPHC				SUS	SPHC
B-1528-A-1	B-528-A-1 (BA-54-1)	●	●	3D	2D/3D	65	65	30	60	2.0	2.3	5	12	9.4	9.8	3.7	4(B-1024-4)	80	12988	11738
B-1528-A-2	B-528-A-2 (BA-53-2)	●	●	3D	2D/3D	85	85	40	100	3.0	3.2	6	14	12.2	12.6	3.1	5(B-1024-5)	154	12989	11734
B-1528-A-3	B-528-A-3 (BA-52-4)	●	●	2D/3D	2D/3D	113	110	52	80	3.0	3.2	8	16	14.2	14.6	4.1	7(B-1024-7)	261	12990	11731

●: RoHS指令对应产品 ▲: RoHS指令可对应产品。



B

長蝶番

平蝶番

裏蝶番

SLIP-JOINT HINGES

抜差し  
蝶番

クリーン  
ヒンジ

特装車  
蝶番

フリーザー  
ヒンジ