

# 不锈钢重载用暗合页

ステンレス重量用裏蝶番



**B-1511**  
不锈钢制

省スペースに納まるコンパクト設計  
小空間内可放置的紧凑型设计



B-1511

E形止め輪(別売り)  
E型挡圈(另购)



B-1024-5



BP-99-C-6

## 特点

- 板厚4mmのステンレス鋼板を使用した重量用裏蝶番です。
- 狭所に納まるコンパクト設計
- オールステンレス製
- 使用板厚4mmの不锈钢板の重载用暗合页。
- 狭小处可放置的紧凑型设计
- 全不锈钢制

仕様 ●材質: ステンレス鋼板(SUS304)  
●表面仕上: パレル研磨

用途 ●大型配電盤・キュービクル・制御盤

納期 ●標準在庫品

備考 ●E形止め輪は付属されておりません。B-1024-5  
またはBP-99-C-6をご使用ください。

規格 ●材質: 不锈钢板 (SUS304)  
●表面处理: 滚筒研磨

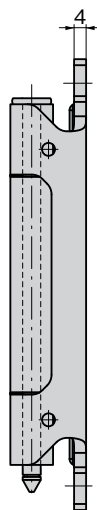
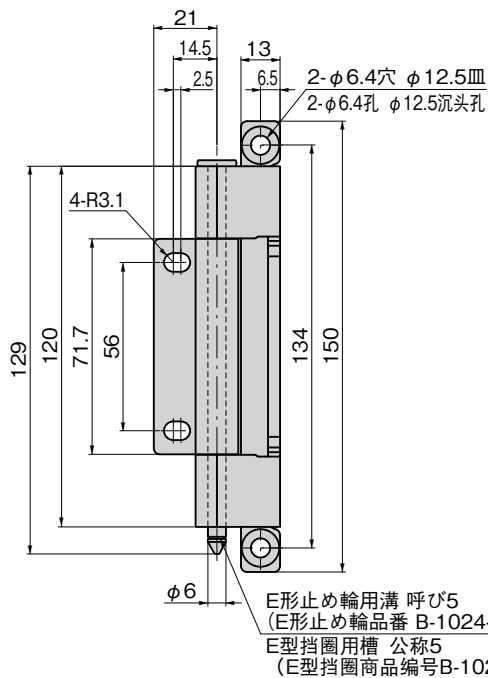
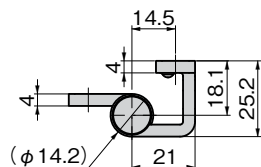
用途 ●大型配分电盘、配电箱、控制盘

交货期 ●常规产品…敬请垂询

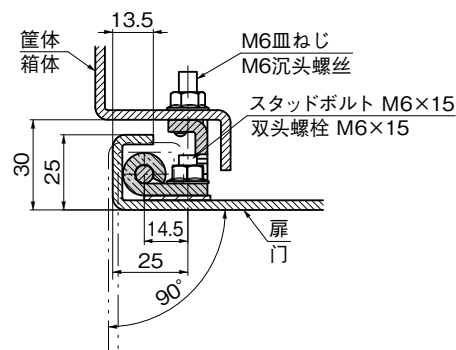
备注 ●不附带E型挡圈。请使用B-1024-5或BP-99-C-6。

商品番号 商品编号	RoHS	CAD	備考 备注	製品質量(g) 产品重量(g)	コード 代码
B-1511	●		蝶番 合页	280	13471
B-1024-5	●	3D	E形止め輪/1袋100枚入り E型挡圈/每袋100张装	0.02	11289
BP-99-C-6	●	2D	抜け止め樹脂キャップ 防脱树脂套		13119

●: RoHS指令对应产品 ▲: RoHS指令可对应产品。



使用例  
使用例



CONCEALED HINGES

長蝶番

平蝶番

裏蝶番

抜差し  
蝶番

段付  
蝶番

クリーン  
ヒンジ

特装車  
蝶番

フリーザー  
ヒンジ

特殊  
蝶番

トルク  
ヒンジ

ステー

周辺機器  
(B)