

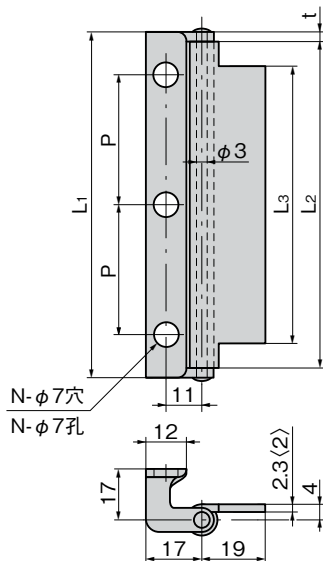
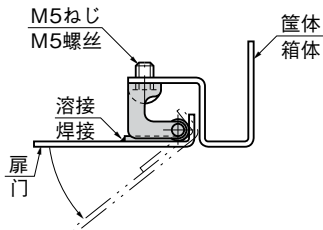
# 焊接万能合页

## 溶接万能蝶番



B-551-1

使用例  
使用例



※〈 〉内寸法はステンレス製  
※〈 〉内寸法は不锈钢制



**B-1551**  
不锈钢制

**B-551**  
铁制

### 特点

- アングルの取付けで各種筐体で使用できます。
- 通过安装角钢能够使用在各种箱体上。

### 仕様

[B-1551] ●材 質: ステンレス鋼板 (SUS304)

●表面仕上: 生地

[B-551] ●材 質: 冷間圧延鋼板 (SPCC)

●表面仕上: 生地

用 途 ●配分電盤・計測機器・通信機器

納 期 ●標準在庫品

備 考 ●取付け参考例はP.716をご参照ください。

### 規格

[B-1551] ●材 質: 不锈钢板 (SUS304)

●表面处理: 本色

[B-551] ●材 質: 冷轧钢板 (SPCC)

●表面处理: 本色

用 途 ●配分电盘、测量设备、通讯设备

交货期 ●常规产品・・・敬请垂询

备 注 ●安装参考例请参照第716页。

商品番号 商品编号		RoHS		CAD		L1	L2	L3	t		製品質量(g) 产品重量(g)		コード 代 码			
SUS	SPCC	SUS	SPCC	SUS	SPCC				ステンレス 不锈钢	鉄 铁	P	N	SUS	SPCC	SUS	SPCC
B-1551-1	B-551-1	●	●	2D/3D	2D/3D	106	99.6	85.5	3	3.2	40	3	90	105	12836	10505
B-1551-2	B-551-2	●	●	2D/3D	2D/3D	54.5	49.9	34.5	2	2.3	30	2	40	50	12837	10506

●: RoHS指令対応产品 ▲: RoHS指令可対応产品。