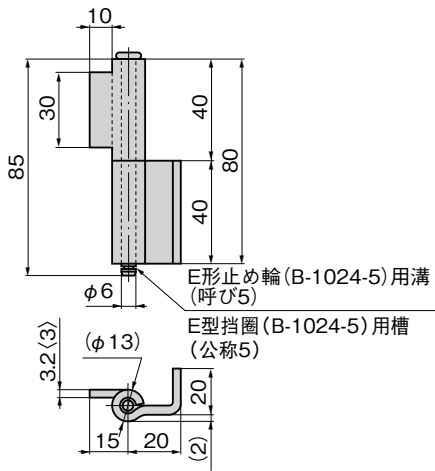
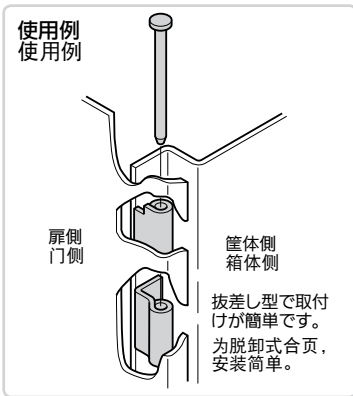


L型暗合页5型

L型裏蝶番5型



※〈 〉内寸法はステンレス製
 ※〈 〉内尺寸是不锈钢制



商品番号 商品编号	RoHS	CAD	材質 材质	コード 代码
B-1549	●	2D/3D	SUS	12850
B-549	●	2D/3D	SPCC	10500

●: RoHS指令対応产品
 ▲: RoHS指令可对应产品。



B-1549
 不锈钢制

B-549
 铁制

クリーン
 ヒンジ

特装车
 蝶番

フリーザー
 ヒンジ

特殊
 蝶番

トルク
 ヒンジ

ステー

周辺機器
 (B)

- 仕様 ●製品質量: 120g
 [B-1549] ●材 質: ステンレス鋼板(SUS304)
 ●表面仕上: 生地
 [B-549] ●材 質: 冷間圧延鋼板(SPCC)
 ●表面仕上: 亜鉛めっきクロメート処理(MFZn-C)
- 用途 ●配分電盤・計測機器・通信機器
 納期 ●標準在庫品
 備考 ●E形止め輪は付属されておりません。
 B-1024(773ページ)をご参照ください。
 ●取付け参考例はP.717をご参照ください。

- 規格 ●产品重量: 120g
 [B-1549] ●材 质: 不锈钢板 (SUS304)
 ●表面处理: 本色
 [B-549] ●材 质: 冷轧钢板 (SPCC)
 ●表面处理: 镀锌 (MFZn-C)
- 用途 ●配分电盘、测量设备、通讯设备
 交货期 ●常规产品・・・敬请垂询
 备注 ●不附带E型挡圈。
 请参照B-1024(第773页)。
 ●安装参考例请参照第717页。