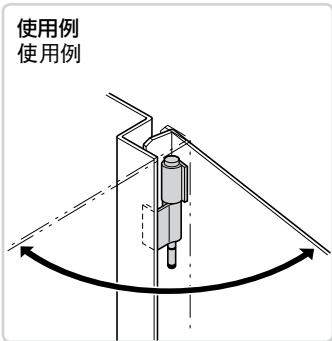
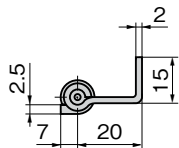
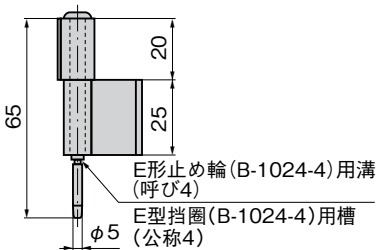


单片暗合页

片袖裏蝶番



B-1569
不锈钢制



商品番号 商品编号	RoHS	CAD	コード 代码
B-1569	●	2D/3D	10845

●: RoHS指令对应产品
▲: RoHS指令可对应产品。

- 仕様
- 製品質量: 40g
 - 材質: ステンレス鋼板 (SUS304)
ステンレス鋼棒 (SUS304)
- 用途
- 縦2ヶ使用时参考扉質量: 10kg
- 納期
- 配分電盤・計測機器・通信機器
 - 標準在庫品
- 備考
- E形止め輪は付属されておりません。
B-1024 (773ページ) をご参照ください。
 - 取付け参考例はP.714をご参照ください。

- 規格
- 产品重量: 40g
 - 材質: 不锈钢板 (SUS304)
不锈钢棒 (SUS304)
 - 纵向使用2个时门参考重量: 10kg

- 用途
- 配分电盘、测量设备、通讯设备
- 交货期
- 常规产品・・・敬请垂询
- 备注
- 不附带E型挡圈。
请参照B-1024 (第773页)。
 - 安装参考例请参照第714页。



B

长合页

平合页

暗合页