

L型暗合页1型

L型裏蝶番1型



B-1560
不锈钢制

特点

- ステンレス製で耐食性に優れています。
- 小型で筐体の開口部が広く使えます。
- 抜差し型の蝶番で取付けが簡単です。
- 採用不锈钢材质，耐腐蚀性能优异。
- 小型，箱体开口部可广阔使用。
- 为脱卸式合页，安装简单。

仕様 ● 材質: ステンレス鋼板(SUS304)
ステンレス鋼棒(SUS304)

● 表面处理: 生地
用途 ● 配分電盤・計測機器・通信機器
● 標準在庫品
納期 ● E形止め輪は付属されておりません。
備考 ● B-1024(773ページ)をご参照ください。
● 取付け参考例はP.714をご参照ください。

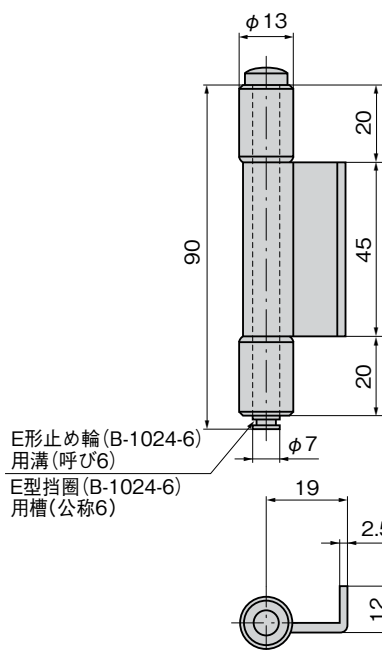
規格 ● 材質: 不锈钢板 (SUS304)
不锈钢棒 (SUS304)

● 表面处理: 本色
用途 ● 配分电盘、测量设备、通讯设备
● 常规产品・・・敬请垂询
交货期 ● 不附带E型挡圈。
备注 请参照B-1024 (第773页)。
● 安装参考例请参照第714页。

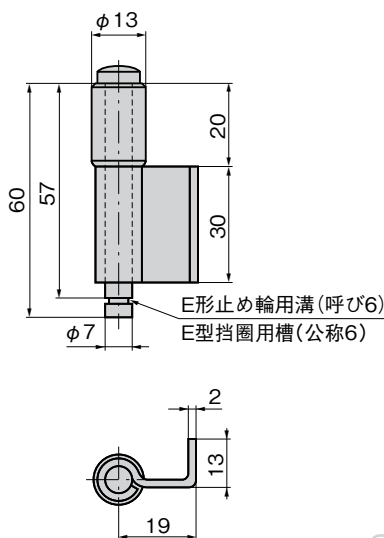


B-1560-1

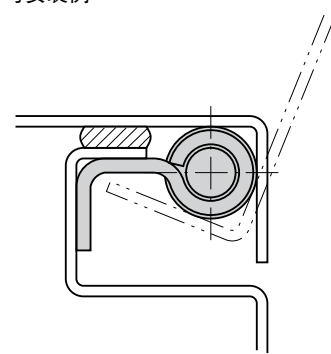
[B-1560-1]



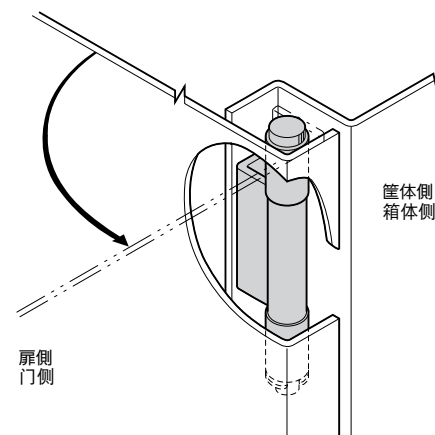
[B-1560-2]



参考取付け例
参考安装例



使用例
使用例



商品番号 商品编号	RoHS CAD	縦2ヶ使用时参考扉質量(kg) 纵向使用2个时门 参考重量(kg)	製品質量(g) 产品重量(g)	コード 代码
B-1560-1	● 2D/3D	20	105	10840
B-1560-2	● 2D/3D	15	70	10841

●: RoHS指令对应产品 ▲: RoHS指令可对应产品。

CONCEALED HINGES

長蝶番

平蝶番

裏蝶番

抜差し蝶番

段付蝶番

クリーンヒンジ

特装车蝶番

フリーザーヒンジ

特殊蝶番

トルクヒンジ

ステー

周辺機器 (B)