

# L型暗合页(2管)

## L型裏蝶番(2管)



**B-1522-A**  
不锈钢制

**B-522-A**  
铁制  
(旧编号BA-30)



B

长合页

平合页

暗合页

脱卸合页

阶式合页

无尘合页

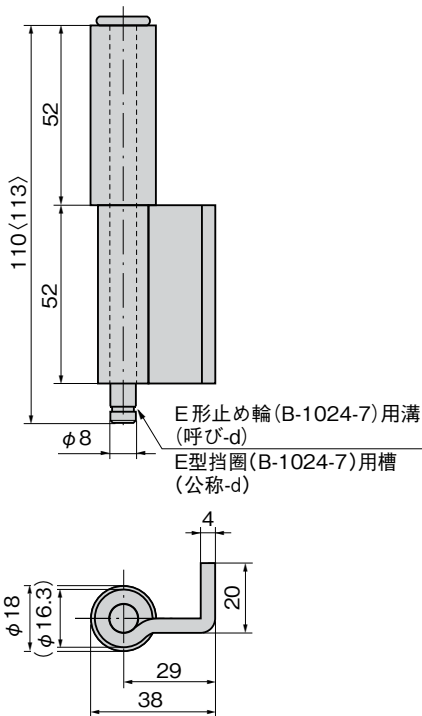
特种车用合页

冷库合页

特殊铰链

扭矩铰链

CONCEALED HINGES



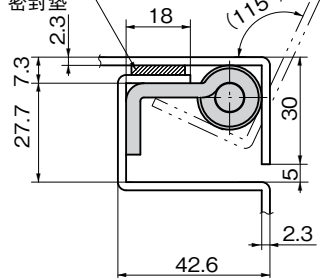
※〈 〉内寸法はステンレス製  
※〈 〉内尺寸是不锈钢制

参考取付け例  
参考安装例

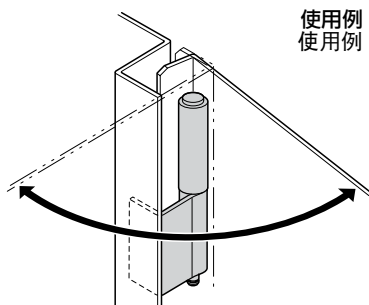
P.1306~1314

パッキン

密封垫



使用例  
使用例



仕様

[B-1522-A] ●材質: ステンレス鋼板(SUS304)

●表面仕上: 生地

[B-522-A] ●材質: 熱間圧延鋼板(SPHC)

●表面仕上: 生地

用途 ●配分電盤・制御盤その他防水型盤用裏蝶番として最適です。

納期 ●標準在庫品

備考 ●ご希望の特別寸法にも短納期で応じます。

●E形止め輪は付属されておりません。

B-1024(773ページ)をご参照ください。

規格

[B-1522-A] ●材質: 不锈钢板(SUS304)

●表面处理: 本色

[B-522-A] ●材質: 热轧钢板(SPHC)

●表面处理: 本色

用途 ●适用于配分电盘、控制盘以及其它防水型盘。

交货期 ●常规产品・・・敬请垂询

备注 ●定制的特殊尺寸产品也能在短期内交货。

●不附带E型挡圈。

请参照B-1024(第773页)。

商品番号 商品编号	RoHS	CAD	材質 材质	製品質量(g) 产品重量(g)	コード 代码
B-1522-A	●	2D/3D	SUS	245	12976
B-522-A(BA-30)	●	2D/3D	SPHC	245	11710

●: RoHS指令対応产品 ▲: RoHS指令可対応产品。