

L型暗合页(3管)

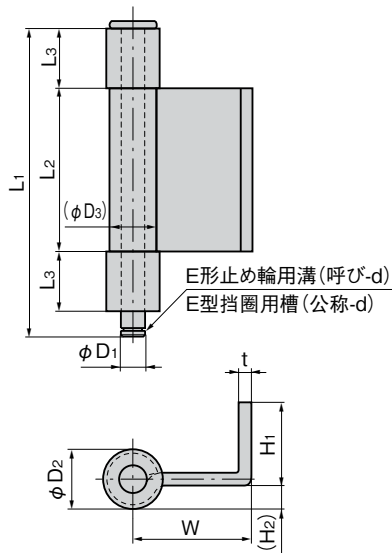
L型裏蝶番(3管)



B-1520-B
不锈钢制

B-520-B
铁制
(旧编号BA-5、11)

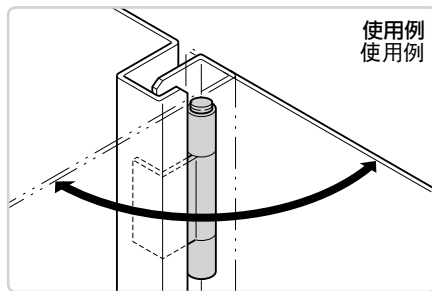
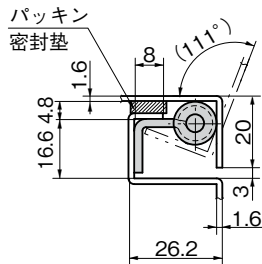
周辺機器
(B)



参考取付け例 参考安装例

B-1520-B-1
B-520-B-1

P.1306~1314



仕様

[B-1520-B] ●材 質: ステンレス鋼板(SUS304)

●表面仕上: 生地

[B-520-B] ●材 質: 冷間圧延鋼板(SPCC)

●表面仕上: 生地

用途 ●配分電盤・制御盤その他防水型盤用裏蝶番として最適です。

納期 ●標準在庫品

備考 ●ご希望の特別寸法にも短納期で応じます。

●E形止め輪は付属されておりません。

B-1024(773ページ)をご参照ください。

規格

[B-1520-B] ●材 質: 不锈钢板 (SUS304)

●表面处理: 本色

[B-520-B] ●材 質: 冷轧钢板 (SPCC)

●表面处理: 本色

用途 ●适用于配分电盘、控制盘以及其它防水型盘。

交货期 ●常规产品・・・敬请垂询

备注 ●定制的特殊尺寸产品也能在短期内交货。

●不附带E型挡圈。

请参照B-1024 (第773页)。

商品番号 商品编号		RoHS		CAD		L ₁	L ₂	L ₃	W	H ₁	(H ₂)		t		φD ₁	φD ₂	(φD ₃)		d (商品番号) d (商品编号)		製品質量(g) 产品重量(g)		コード 代码	
SUS	SPCC	SUS	SPCC	SUS	SPCC						SUS	SPCC	SUS	SPCC			SUS	SPCC	SUS	SPCC	SUS	SPCC	SUS	SPCC
B-1520-B-1	B-520-B-1(BA-5)	●	●	2D/3D	2D/3D	65	30	15	17	15	5.0	4.8	2.0	2.3	5	12	9.4	9.8	4(B-1024-4)	53	58	12769	11691	
B-1520-B-2	B-520-B-2(BA-11)	●	●	2D/3D	2D/3D	85	40	20	19	16	5.9	5.7	3.0	3.2	6	14	12.2	12.6	5(B-1024-5)	109	112	12772	11694	

●: RoHS指令对应产品 ▲: RoHS指令可对应产品。

TAKIGEN
综合 24

737