

# L型暗合页(2管)

L型裏蝶番(2管)



**B-1559**  
不锈钢制

特殊  
蝶番

トルク  
ヒンジ

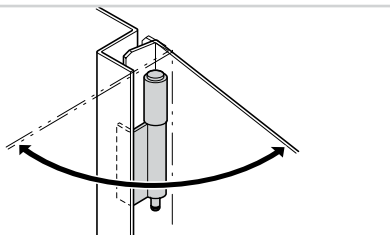
ステー

周辺機器  
(B)



B-1559-1

使用例  
使用例



## 特 点

- 小型で筐体の間口部が広く使えます。
- 抜差し型の蝶番で取付けが簡単です。
- 筐体に適した補助材を溶接して使用できます。
- 小型、箱体開口部可广阔使用。
- 为脱卸式合页，安装简单。
- 可在箱体上焊接适合的辅助材料后使用。

仕 様 ●材 質：ステンレス鋼板(SUS304)

●表面仕上：生地

用 途 ●配分電盤・計測機器・通信機器

納 期 ●標準在庫品

備 考 ●E形止め輪は付属されておりません。  
B-1024(773ページ)をご参照ください。  
●取付け参考例はP.715をご参照ください。

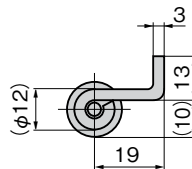
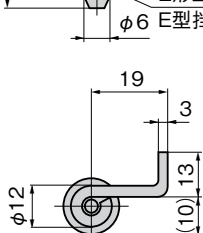
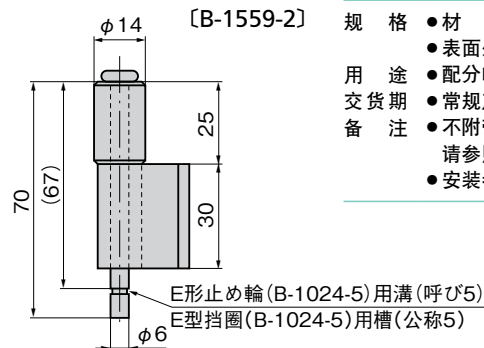
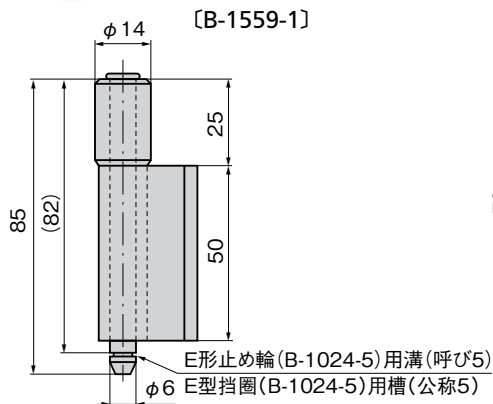
規 格 ●材 質：不锈钢板 (SUS304)

●表面处理：本色

用 途 ●配分电盘、测量设备、通讯设备

交 貨 期 ●常规产品・・・敬请垂询

備 注 ●不附带E型挡圈。  
请参照B-1024 (第773页)。  
●安装参考例请参照第715页。



商品番号 商品编号	RoHS CAD	製品質量(g) 产品重量(g)	コード 代 码
B-1559-1	● 2D/3D	110	12856
B-1559-2	● 2D/3D	80	12857

● : RoHS指令対応产品

▲ : RoHS指令可対応产品