

重载用方型暗合页

重量用角型裏蝶番



B-1113
不锈钢制

B-113
铁制

特点

- 扉側のカラーに任意の大きさの羽を溶接して使用できます。
- 可在门侧的轴环上焊接任意大小的叶片后使用。

仕様 ● 材質

- B-1113 / 不锈钢板 (SUS304)
- B-113-1 / 熱間圧延鋼板 (SPHC)
- B-113-2・3 / 冷間圧延鋼板 (SPCC)

● 表面仕上

- B-1113 / パレル研磨
- B-113 / 亜鉛めっきクロメート処理 (MFZn-C)

用途

- 配分電盤・キュービクル・制御盤

納期

- 標準在庫品

備考

- 角カラー付もあります。(B-1114・B-114)
- 取付け参考例はP.717をご参照ください。

規格 ● 材質

- BB-1113 / 不锈钢板 (SUS304)
- B-113-1 / 热轧钢板 (SPHC)
- B-113-2、3 / 冷轧钢板 (SPCC)

● 表面处理

- B-1113 / 滚筒研磨
- B-113 / 鍍彩鋅 (MFZn-C)

用途

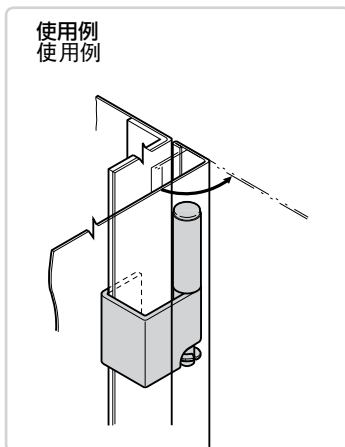
- 配分電盤、配电箱、控制盘

交货期

- 常规产品・・・敬请垂询

备注

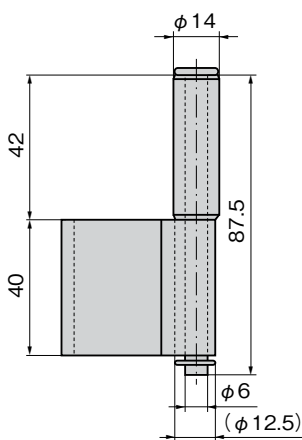
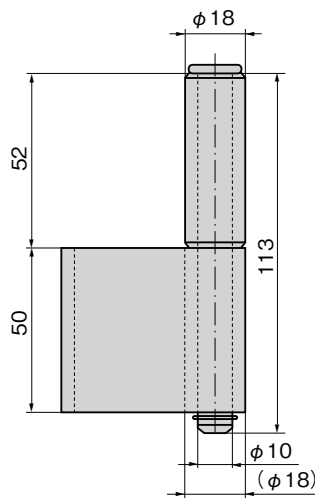
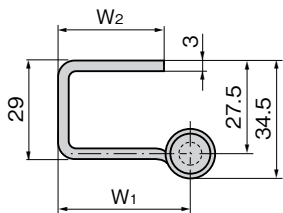
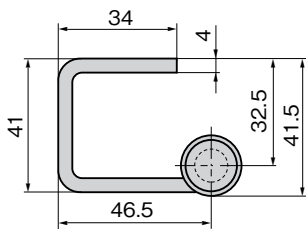
- 备有附带方型轴环的合页。(B-1114、B-114)
- 安装参考例请参照第717页。



B-1113-1

[B-1113-1]
[B-113-1]

[B-1113-2]
[B-1113-3]
[B-113-2]
[B-113-3]



角カラーもできます。(B-1114・B-114)
也可使用方型轴环。(B-1114、B-114)



商品番号 商品编号		RoHS		CAD		コード 代 码	
ステンレス 不锈钢	鉄 铁	ステン ス 不 锈 钢	鉄 铁	ステン ス 不 锈 钢	鉄 铁	ステン ス 不 锈 钢	鉄 铁
B-1114-1	B-114-1	●	●	3D	2D/3D	10741	10310
B-1114-2	B-114-2	●	●	3D	3D	10742	10311
B-1114-3	B-114-3	●	●	3D	3D	10743	10312

● : RoHS指令対応产品 ▲ : RoHS指令可対応产品。

商品番号 商品编号		RoHS		CAD	W ₁	W ₂	縦2ヶ使用时参考扉質量(kg) 纵向使用2个时门参考重量(kg)	製品質量(g) 产品重量(g)	コード 代 码	
ステン ス 不 锈 钢	鉄 铁	ステン ス 不 锈 钢	鉄 铁						ステン ス 不 锈 钢	鉄 铁
B-1113-1	B-113-1	●	●	2D/3D	参照 图纸		40	360	10738	10307
B-1113-2	B-113-2	●	●	2D/3D	37	30	30	165	10739	10308
B-1113-3	B-113-3	●	●	2D/3D	28	24	30	150	10740	10309

● : RoHS指令対応产品 ▲ : RoHS指令可対応产品。