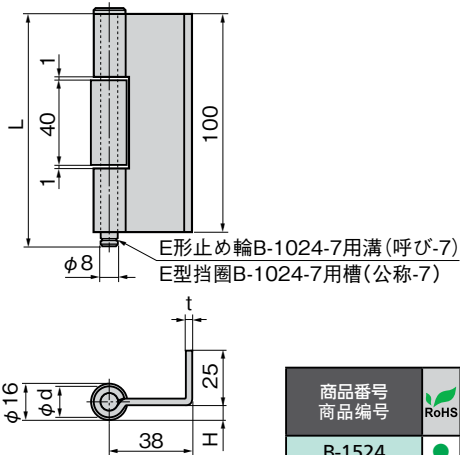


阶式
合页无尘
合页

CONCEAL

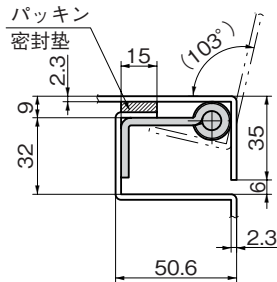
L型暗合页

L曲げ裏蝶番



参考取付け例 参考安装例

P.1306~1314



商品番号 商品编号	RoHS	CAD	L	H	t	φd	製品質量(g) 产品重量(g)	コード 代码
B-1524	●	2D/3D	113	6.9	3.0	14.2	294	12979
B-524(BA-73)	●	2D/3D	110	6.7	3.2	14.6	294	11781

●: RoHS指令对应产品

▲: RoHS指令可对应产品。

**B-1524**
不锈钢制**B-524**
铁制

(旧编号BA-73)

仕様

[B-1524] ●材 質: ステンレス鋼板(SUS304)

●表面仕上: 生地

[B-524] ●材 質: 冷間圧延鋼板(SPCC)

●表面仕上: 生地

用途

●配分電盤・制御盤その他防水型盤用裏蝶番として最適です。

納期

●標準在庫品

備考

●ご希望の特別寸法にも短納期で応じます。
●E形止め輪は付属されておりません。
B-1024(773ページ)をご参照ください。

規格

[B-1524] ●材 質: 不锈钢板(SUS304)

●表面处理: 本色

[B-524] ●材 質: 冷轧钢板(SPCC)

●表面处理: 本色

用途

●适用于配分电盘、控制盘以及其它防水型盘。

交货期

●常规产品・・・敬请垂询

备注

●定制的特殊尺寸产品也能在短期内交货。
●不附带E型挡圈。
请参照B-1024(第773页)。