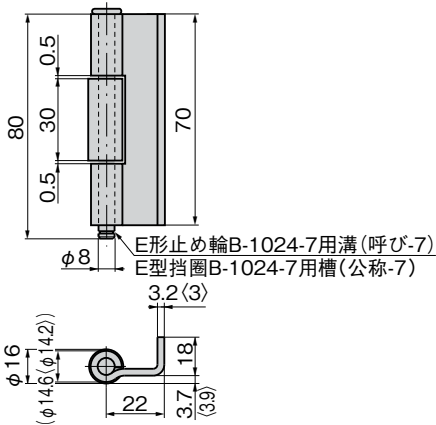


L型暗合页

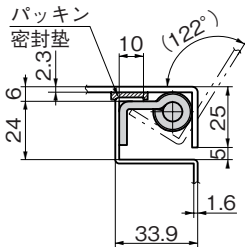
L曲げ裏蝶番



参考取付け例 参考安装例

[B-521-1]

P.1306~1314



B-1521
不锈钢制

B-521
铁制
(旧编号BA-71)

仕様

- [B-1521] ●材 質: ステンレス鋼板(SUS304)
●表面仕上: 生地
- [B-521] ●材 質: 冷間圧延鋼板(SPCC)
●表面仕上: 生地
- 用 途 ●配分電盤・制御盤その他防水型盤用裏蝶番として最適です。
- 納 期 ●標準在庫品
- 備 考 ●ご希望の特別寸法にも短納期で応じます。
●E形止め輪は付属されておりません。
●B-1024(773ページ)をご参照ください。

規格

- [B-1521] ●材 質: 不锈钢板 (SUS304)
●表面处理: 本色
- [B-521] ●材 質: 冷轧钢板 (SPCC)
●表面处理: 本色
- 用 途 ●适用于配分电盘、控制盘以及其它防水型盘。
- 交 貨 期 ●常规产品・・・敬请垂询
- 备 注 ●定制的特殊尺寸产品也能在短期内交货。
●不附带E型挡圈。
●请参照B-1024(第773页)。

※B-1521-2和B-521-2(BA-72)因与B-1542-B和B-542-B为同等商品, 请参照B-1542-B及びB-542-B(731页)。



B

长合页

平合页

暗合页

脱卸合页

ED HINGES

商品番号 商品编号		RoHS		CAD	製品質量(g) 产品重量(g)	コード 代 码	
SUS	SPCC	SUS	SPCC			SUS	SPCC
B-1521-1	B-521-1(BA-71)	●	●	2D/3D	150	12974	11779

※〈 〉内寸法はステンレス製 ※〈 〉内寸法は不锈钢制

●: RoHS指令対応产品 ▲: RoHS指令可対応产品。