

# U型暗合页1型

## U型裏蝶番1型



**B-1531**  
不锈钢制

**B-531**  
铁制

### 特点

- 拔差し型の蝶番で筐体への取付けが簡単です。
- 为脱卸式合页，安装简单。

### 仕様

[B-1531] ● 材 質：ステンレス鋼板(SUS304)

● 表面仕上：生地

[B-531] ● 材 質：冷間圧延鋼板(SPCC)

● 表面仕上：亜鉛めっきクロメート処理(MFZn-C)

用 途 ● 配分電盤・計測機器・通信機器

納 期 ● 標準在庫品

備 考 ● E形止め輪は付属されておりません。

B-1024(773ページ)をご参照ください。

● 取付け参考例は715ページをご参照ください。

### 規格

[B-1531] ● 材 質：不锈钢板(SUS304)

● 表面处理：本色

[B-531] ● 材 質：冷轧钢板(SPCC)

● 表面处理：镀彩锌(MFZn-C)

用 途 ● 配分电盘、测量设备、通讯设备

交货期 ● 常规产品・・・敬请垂询

备 注 ● 不附带E型挡圈。

请参照B-1024(第773页)。

● 安装参考例请参照第715页。



B

长合页

平合页

暗合页

脱卸  
合页

阶式  
合页

无尘  
合页

CONCEALED HINGES

特种车用  
合页

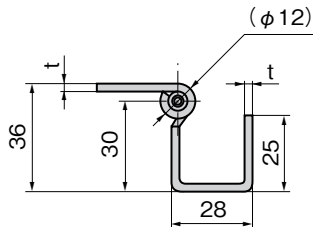
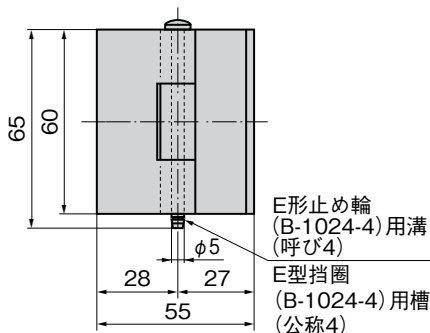
冷库  
合页

特殊  
铰链

扭矩



B-531



商品番号 商品编号	RoHS	CAD	材 質 材 质	t	製品質量(g) 产品重量(g)	コード 代 码
B-1531	●	2D/3D	SUS	3.0	185	12842
B-531	●	2D/3D	SPCC	3.2		10484

●: RoHS指令对应产品 ▲: RoHS指令可对应产品。