

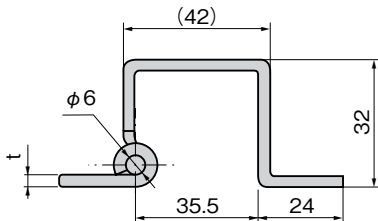
暗合页

付き合せ蝶番

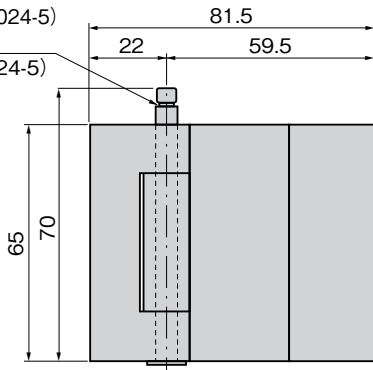


B-1562-2
不锈钢制

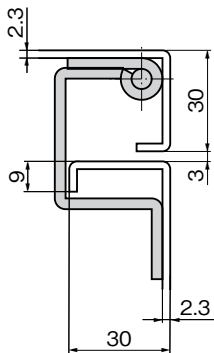
B-562-2
不锈钢制
(旧编号BA-85-2)



E形止め輪 (B-1024-5)
用溝 (呼び5)
E型挡圈 (B-1024-5)
用槽 (公称5)



参考取付け例
参考安装例



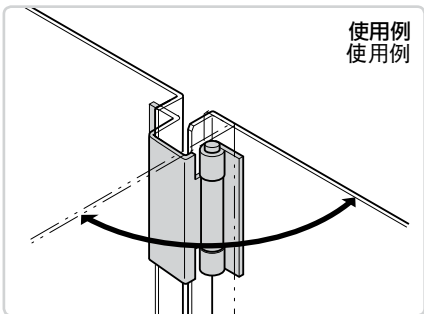
仕様

- [B-1562-2] ●材 質: ステンレス鋼板 (SUS304)
●表面仕上: 生地
- [B-562-2] ●材 質: 冷間圧延鋼板 (SPCC)
●表面仕上: 生地
- 用 途 ●屋内用配電盤・通信ボックス等
- 納 期 ●標準在庫品
- 備 考 ●ご希望の特別寸法にも短納期で応じます。
●ステンレス製も製作致します。
●E形止め輪は付属されておりません。
●B-1024 (773ページ) をご参照ください。

規格

- [B-1562-2] ●材 質: 不锈钢板 (SUS304)
●表面处理: 本色
- [B-562-2] ●材 質: 冷轧钢板 (SPCC)
●表面处理: 本色
- 用 途 ●室内用配電盤、通信盒等
- 交货期 ●常规产品・・・敬请垂询
- 備 注 ●定制特殊尺寸产品也能在短期内交货。
●可提供不锈钢制品。
●不附带E型挡圈。
请参照B-1024 (第773页)。

使用例
使用例



商品番号 商品编号	RoHS CAD	材 質 材 质	t	製品質量(g) 产品重量(g)	コード 代 码
B-1562-2	● 2D/3D	SUS	3	235	13002
B-562-2(BA-85-2)	● 2D/3D	SPCC	3.2	244	11789

●: RoHS指令对应产品 ▲: RoHS指令可对应产品。