

L型暗合页4型

L型裏蝶番4型



B-566

商品番号 商品编号	RoHS CAD	製品質量(g) 产品重量(g)	コード 代号
B-566	● 2D/3D	190	10513

- : RoHS指令対応产品
- ▲: RoHS指令可对应产品。



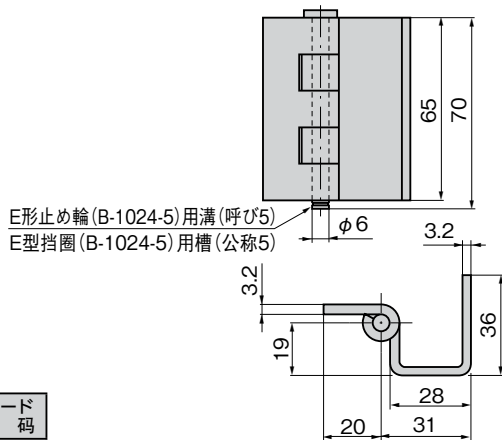
B-566
铁制

特点

- 段差のある筐体に適しています。
- 抜き差し型の蝶番で取付けが簡単です。
- 适用于有阶差的箱体。
- 为脱卸式合页，安装简单。

- 仕様 ● 材質: 冷間圧延鋼板 (SPCC)
● 表面仕上: 亜鉛めっきクロメート処理 (MFZn-C)
- 用途 ● 配分電盤・計測機器・通信機器
- 納期 ● 標準在庫品
- 備考 ● E形止め輪は付属されておりません。
B-1024 (773ページ) をご参照ください。
● 取付け参考例は717ページをご参照ください。

- 規格 ● 材質: 冷轧钢板 (SPCC)
● 表面处理: 镀彩锌 (MFZn-C)
- 用途 ● 配分电盘、测量设备、通讯设备
- 交货期 ● 常规产品... 敬请垂询
- 备注 ● 不附带E型挡圈。
请参照B-1024 (第773页)。
● 安装参考例请参照第717页。



ヒンジ

特装車
蝶番

フリーザー
ヒンジ

特殊
蝶番

トルク
ヒンジ

ステー

周辺機器
(B)