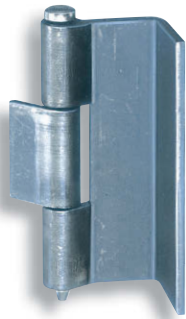
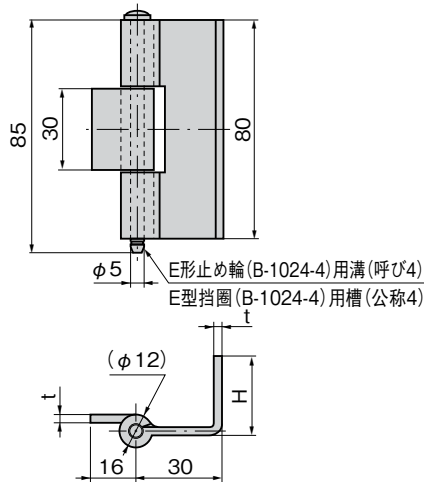


L型暗合页3型

L型裏蝶番3型



B-535-1



商品番号 商品编号	RoHS	CAD	材 質 材 质	H	t	製品質量(g) 产品重量(g)	コード 代 码
B-1535-1	●	2D/3D	SUS	30	3	160	12845
B-1535-2	●	2D/3D		15		130	12846
B-535-1(旧编号B-535)	●	2D/3D	SPCC	30	3.2	170	10490
B-535-2	●	2D/3D		15		140	13007

●: RoHS指令対応产品 ▲: RoHS指令可対応产品。



B-1535
不锈钢制

B-535
铁制

特 点

- L型の蝶番で筐体に適したアングルを溶接して使用できます。
- 为L型合页，可在箱体上焊接合适的角钢后使用。

仕 様

[B-1535] ●材 質: ステンレス鋼板(SUS304)
●表面仕上: 生地

[B-535] ●材 質: 冷間圧延鋼板(SPCC)

●表面仕上: 亜鉛めっきクロメート処理(MFZn-C)

用 途 ●配分電盤・計測機器・通信機器

納 期 ●標準在庫品

備 考 ●E形止め輪は付属されておりません。
B-1024(773ページ)をご参照ください。
●取付け参考例は714ページをご参照ください。

規 格

[B-1535] ●材 質: 不锈钢板(SUS304)
●表面处理: 本色

[B-535] ●材 質: 冷轧钢板(SPCC)
●表面处理: 镀锌(MFZn-C)

用 途 ●配分电盘、测量设备、通讯设备

交 貨 期 ●常规产品・・・敬请垂询

備 注 ●不附带E型挡圈。
请参照B-1024(第773页)。
●安装参考例请参照第714页。



B

長蝶番

平蝶番

裏蝶番

抜差し
蝶番段付
蝶番

グリーン