

# U型暗合页3型

## U型裏蝶番3型



**B-562-1**  
铁制

### 特点

- U字部分の寸法が大きく、扉の飛出しの大きい筐体に適しています。

- U型部位尺寸大，适用于门突出部分较大的箱体。

仕様 ● 材質：冷間圧延鋼板 (SPCC)  
● 表面仕上：亜鉛めっきクロメート処理 (MFZn-C)

用途 ● 配分電盤・計測機器・通信機器

納期 ● 標準在庫品

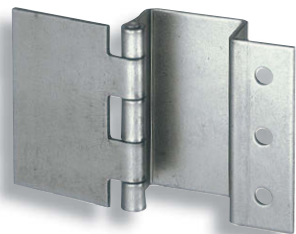
備考 ● 取付け参考例は716ページをご参照ください。

規格 ● 材質：冷轧钢板 (SPCC)  
● 表面处理：镀彩锌 (MFZn-C)

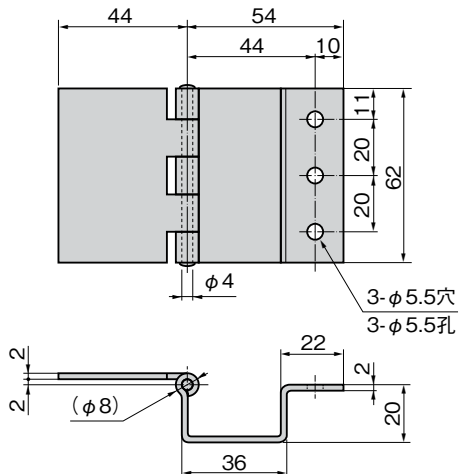
用途 ● 配分电盘、测量设备、通讯设备

交货期 ● 常规产品・・・敬请垂询

备注 ● 安装参考例请参照第716页。



B-562-1



B

长合页

平合页

暗合页

脱卸合页

阶式合页

无尘合页

特种车用合页

冷库合页

特殊铰链

扭矩铰链

CONCEALED HINGES

商品番号 商品编号	RoHS	CAD	製品質量(g) 产品重量(g)	コード 代码
B-562-1	●	2D/3D	140	10511

●: RoHS指令对应产品

▲: RoHS指令可对应产品。