

船用合页

マリンヒンジ



B-1226
不锈钢制

BUTT

拔差し蝶番

段付蝶番

クリーンヒンジ

特装車蝶番

フリーザーヒンジ

特殊蝶番

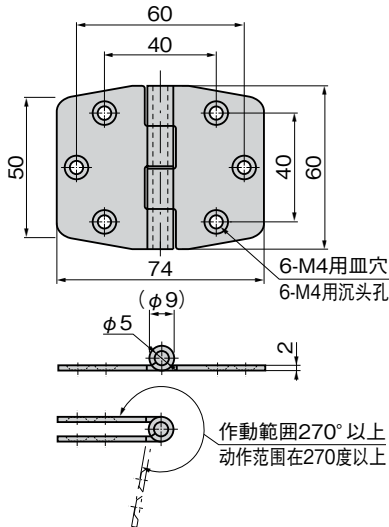
トルクヒンジ

ステー

周辺機器 (B)



B-1226



特点

- 耐食性に優れたステンレスSUS316を羽根に使用しています。
- 叶片使用耐腐蝕性优异的 stainless SUS316。

仕様 ● 材質: 羽根/ステンレス鋼板 (SUS316)
軸/ステンレス鋼棒 (SUS304)

● 表面仕上: パレル研磨

用途 ● 船舶・車両・通信機器・測定機器

納期 ● 標準在庫品

備考 ● 穴なしも製作致します。お問合せください。

規格 ● 材質: 叶片/不锈钢板 (SUS316)
軸 / 不锈钢棒 (SUS304)

● 表面处理: 滚筒研磨

用途 ● 船舶、车辆、通信设备、测量设备

交货期 ● 常规产品・・・敬请垂询

备注 ● 可提供无孔的产品。敬请垂询。

商品番号 商品编号	RoHS	CAD	参考値 参考値		製品質量(g) 产品重量(g)	コード 代 码
			扉高×扉幅 门高×门宽	扉質量(kg) 门重量(kg)		
B-1226	●	2D/3D	600×300	25	81	11510

●: RoHS指令对应产品 ▲: RoHS指令可对应产品。