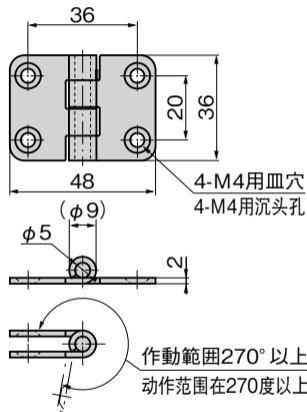


船用合页

マリンヒンジ



B-1224



B-1224

不锈钢制

特点

- 耐食性に優れたステンレスSUS316を羽根に使用しています。
- 叶片使用耐腐蚀性优异的不锈钢SUS316。

仕様 ● 材質：羽根/ステンレス鋼板(SUS316)
軸/ステンレス鋼棒(SUS304)

● 表面仕上：パレル研磨

用途 ● 船舶・車両・通信機器・測定機器

納期 ● 標準在庫品

備考 ● 穴なしも製作致します。お問合せください。

規格 ● 材質：叶片/不锈钢板(SUS316)
軸/不锈钢棒(SUS304)

● 表面处理：滚筒研磨

用途 ● 船舶、车辆、通信设备、测量设备

交货期 ● 常规产品・・・敬请垂询

备注 ● 可提供无孔的产品。敬请垂询。

商品番号 商品编号	RoHS	CAD	参考値 参考値		製品質量(g) 产品重量(g)	コード 代 码
			扉高×扉幅 门高×门宽	扉質量(kg) 门重量(kg)		
B-1224	●	2D/3D	600×300	8.5	36	11508

● : RoHS指令对应产品 ▲ : RoHS指令可对应产品。

