

超重量门用厚型平接合页

超重量扉用厚口平型蝶番



B-1331
不锈钢制



B

长合页

平合页

暗合页

脱卸合页

阶式合页

无尘合页

特种车用合页

冷库合页

特殊铰链

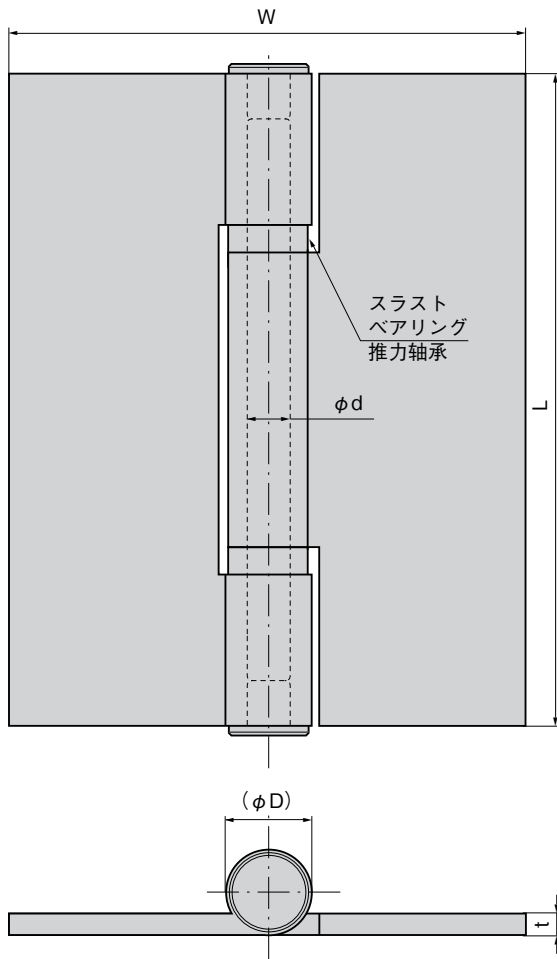
扭矩铰链

滑撑

配件(B)

BUTT HINGES

B-1331-1

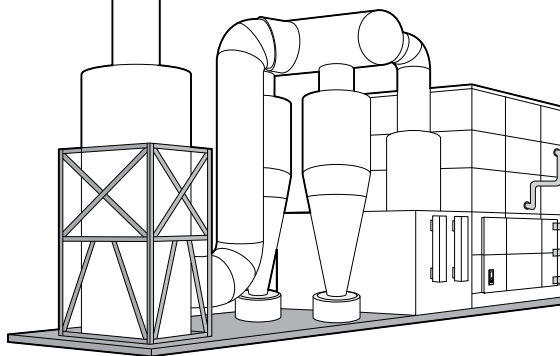


使用例
使用例
大型烧却炉
大型焚烧炉

特点

- 超重量扉に適した堅牢構造です。
- ステンレス製で耐食性に優れています。
- 适合于超重门的坚固构造。
- 采用不锈钢材质，耐腐蚀性优异。

- 仕様 ●材質：ステンレス鋼板(SUS304)
●表面仕上：ヘアライン仕上
- 用途 ●防潮大型扉・港湾施設・大型船舶・石油コンビナート・原子力発電プラント
- 納期 ●特注品・・・納期お問合せください
- 規格 ●材質：不锈钢板 (SUS304)
●表面处理：拉丝加工
- 用途 ●防潮大型门、港湾设施、大型船舶、石油联合企业、核电站
- 交货期 ●定制品・・・敬请垂询



商品番号 商品编号	RoHS	CAD	L	W	t	φd	φD	参考値 参考値		製品質量(g) 产品重量(g)	コード 代码
								扉高×扉幅 门高×门宽	扉質量(kg) 门重量(kg)		
B-1331-1	●	2D/3D	400	280	12	25	50	2400×1200	1,600	16,300	11920
B-1331-2	●	2D/3D	300	240	10	20	41	2000×1000	1,000	8,300	11921
B-1331-3	●	2D/3D	250	200	8	18	34.5	1800×900	600	4,900	11922

●: RoHS指令对应产品 ▲: RoHS指令可对应产品。