

层压合页 (开180度、对应厚门)

ラミネートヒンジ(180°開き・扉厚対応)



B-868-3S・4S
橡胶制

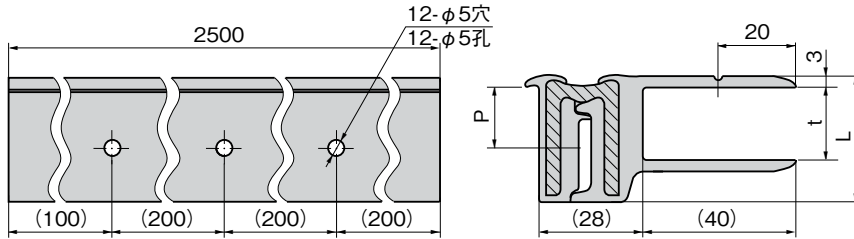
特点

- 蝶番に切れ目がないので防水性が向上します。
- スイングアップドア(ハネ上げ式)では開扉時に雨水等が流れ込まないので最適です。
- ヒンジの長さは任意にカットできます。
- 自由状態で約80°開いています。
- ドアに突起がなくなるため、外觀の向上になります。
- 合页上没有接缝，提高防水性能。
- 最适合用于上摆式门(上弹式)，即使开门时雨水也不会流入。
- 合页长度能够任意切割。
- 在自由状态下打开约80度。
- 门上沒有突起，外觀简洁大方。



B-868-3S-13

脱落防止補助ベルト
B-868-HB 2個標準添付
防止脱落用補助帯
B-868-HB 標準添付2個
※取付け方法は683ページを参照
安裝方法請参照683頁。



- 長尺商品のため、送料が掛かります。詳細はお問合せください。
- 由于商品尺寸较长，因此产生的运费。敬请垂询。

商品番号 商品编号	RoHS	CAD	L	P	t	製品質量(g) 产品重量(g)	コード 代码
B-868-3S-13	●	2D	33	16	13	4,690	11816
B-868-3S-14	●	2D	33	16	14	4,820	12704
B-868-3S-19	●	2D	33	16	19	5,800	11817
B-868-4S-13	●	2D	25	14.5	13	4,000	11818
B-868-4S-14	●	2D	25	14.5	14	4,000	12705
B-868-4S-19	●	2D	25	14.5	19	4,060	11819

※表中の は中止予定品です。

※表中的 为 预定停产品。

●: RoHS指令对应产品 ▲: RoHS指令可对应产品。

- 仕様 ●材 質: ベース/アルミニウム合金押出材
ヒンジ/ポリウレタンゴム(PU)
- 表面仕上: アルマイト処理
- 用途 ●特装车・中型バン・保冷車・バスリッド
- 納期 ●標準品・・・納期お問合せください
- 備考 ●この蝶番を縦に使用すると扉先端部が2~3mm下がります。補正が必要な場合はガイドブッシュなどを取付けてください。
- ▲ ●蝶番両端部には40mm以内に必ず取付け穴を開けてください。
- 油圧シリンダーなどで扉を開閉する場合はヒンジ部に過度の張力がかかります。お問合せください。
- ゴムに劣化が見られたら、すみやかに交換してください。

- 規格 ●材 質: 基材部 / 铝合金押出型材
合页部 / 聚氨酯橡胶 (PU)
- 表面処理: 阳极处理
- 用途 ●特种车辆、中型厢式货车、保鲜车、公交车盖
- 交货期 ●常规产品・・・敬请垂询
- 备注 ●纵向使用该合页时，门前端部会大致会下垂2~3mm。有必要补正时请安装导向衬套等。
- ▲ ●请务必在合页的两端40mm以内开安装孔。
- 使用液压油缸等关门の場合，合页部位可能会承受过度的拉力。敬请垂询。
- 当发现橡胶老化时请马上更换。



B

CONTINUOUS HINGES
長蝶番
平蝶番
裏蝶番
拔差し蝶番

段付蝶番
クリーンヒンジ

特装车蝶番

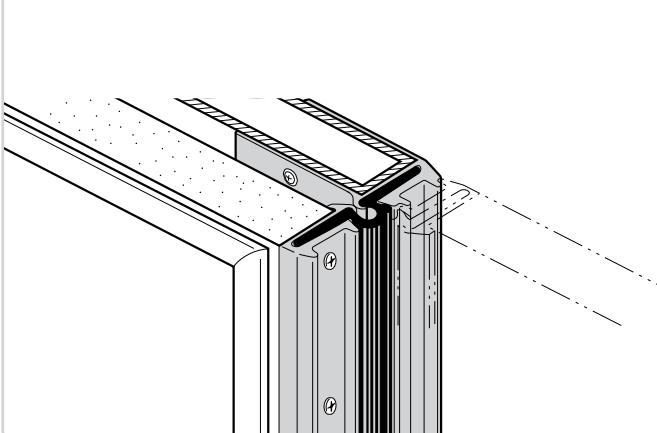
フリーザーヒンジ

特殊蝶番
トルクヒンジ

ステー

周辺機器 (B)

作動図 動作图



作動図 动作图

