

特种车辆用长合页

特装車用長蝶番



B-1805
不锈钢制

B-805
铝制

特点

- 特装車用に開発した長蝶番です。
- 耐食性・加工性に優れています。
- 专门为特种车辆开发的长合页。
- 耐腐蚀性、加工性优良。

仕様

[B-1805] ● 材 質：ステンレス鋼板(SUS304)

[B-805] ● 材 質：アルミニウム合金板(A6061P)

用 途 ● 特装車・バス・建設機械

納 期 ● 特注品・・・納期お問合せください

備 考 ● 他のサイズも各種ございます。お問合せください。



● 必要な寸法に切断後、軸にカシメ等の抜け止め加工をしてご使用ください。

● 両端に抜け止め加工を行う場合は、必ず同じ羽根で行ってください。異なる羽根で行うと作動不良の原因となります。

● 長尺商品のため、送料が掛かります。詳細はお問合せください。

規格

[B-1805] ● 材 質：不锈钢板 (SUS304)

[B-805] ● 材 質：铝合金材 (A6061P)

用 途 ● 特种车辆、公共汽车、建筑机械

交货期 ● 定制品・・・敬请垂询

备 注 ● 也有其他尺寸的产品。敬请垂询。



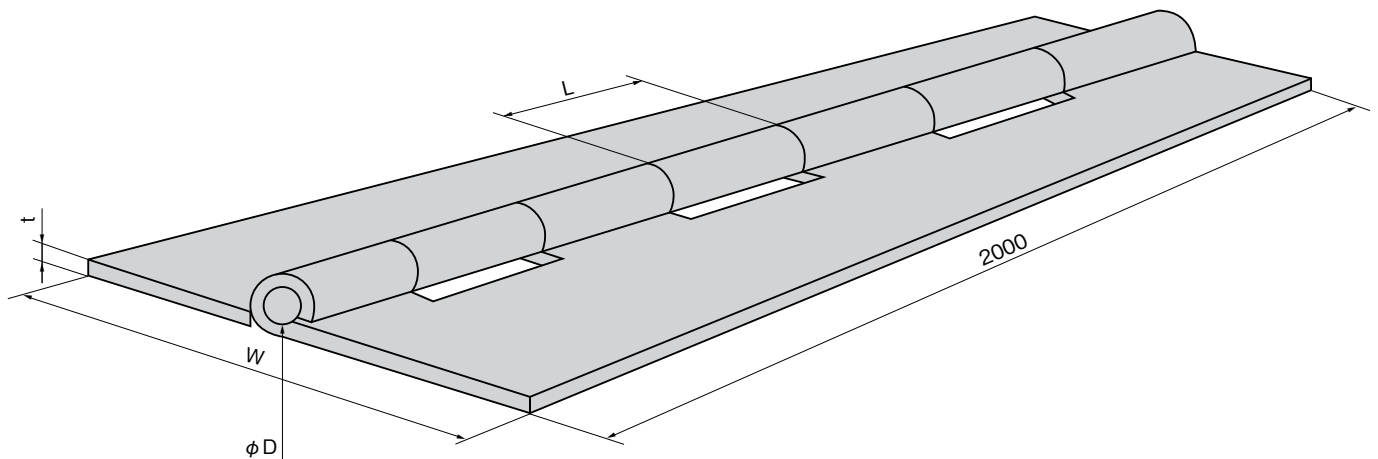
● 请切割成需要的尺寸后，对轴进行铆封等防脱加工后再使用。

● 两端要进行防脱落加工时，请务必使用相同的叶片进行。如果使用不同的叶片进行，则可能导致工作不良。

● 由于商品尺寸较长，因此产生的运费。敬请垂询。



B-1805-161 B-1805-160 B-1805-159 B-805-193 B-805-194



商品番号 商品编号	RoHS CAD	W	L	t	φD	製品質量(g) 产品重量(g)	コード 代 码
B-1805-159	● 2D/3D	50				2,550	12431
B-1805-160	● 2D/3D	60	49	2	5	3,100	12432
B-1805-161	● 2D/3D	80				3,600	12433

※ピンもステンレス製です。
※销轴也为不锈钢制。

● : RoHS指令对应产品

▲ : RoHS指令可对应产品。

商品番号 商品编号	RoHS CAD	W	(L)	t	φD	製品質量(g) 产品重量(g)	コード 代 码
B-805-193	● 2D/3D	32	19	1.5	4	380	11669
B-805-194	● 2D/3D	40				420	11670

※ピンもアルミ製です。

※销轴也为铝制。

● : RoHS指令对应产品 ▲ : RoHS指令可对应产品。



B

CONTINUOUS HINGES

長蝶番

平蝶番

裏蝶番

拔差し蝶番

段付蝶番

クリーンヒンジ

特装車蝶番

フリーザーヒンジ

特殊蝶番

トルクヒンジ

ステー

周辺機器 (B)