

带外套钢丝绳

アウター付ワイヤロープ



AC-1025-Y
不锈钢制

AC-1025-YB
不锈钢制

特点

- アウター内部はモリブデンコーティング処理のため、抵抗が少なく動きがスムーズです。
- 由于外套内部进行了钼涂层处理，阻力小，操作顺畅。

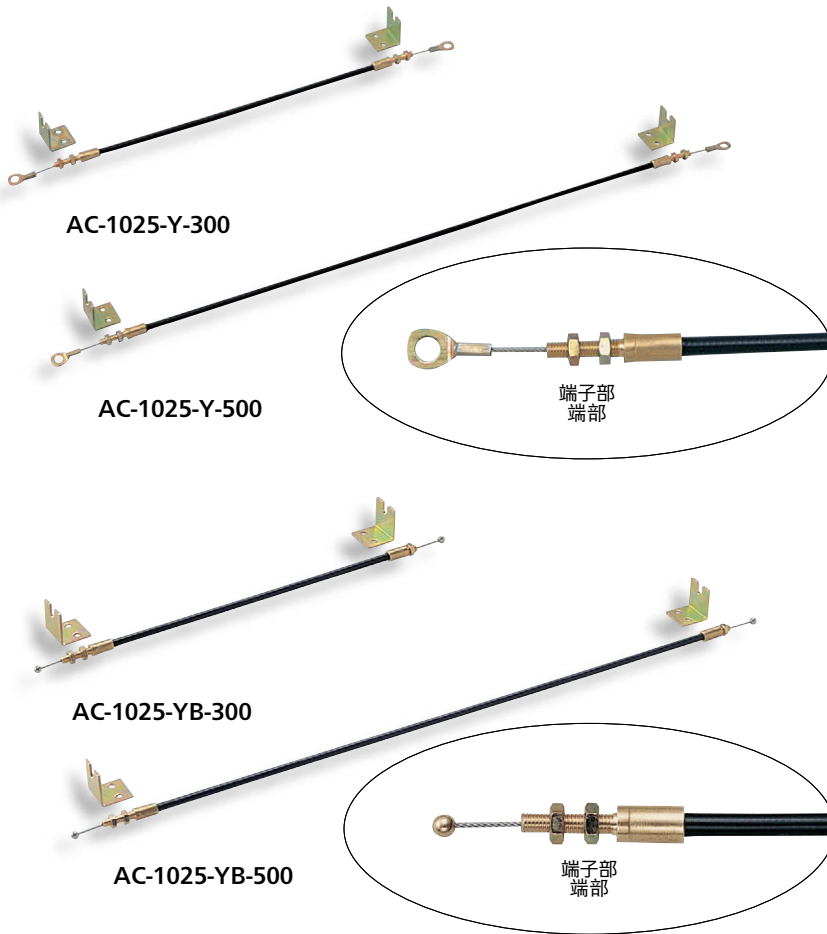
- 仕様 ●材 質：ワイヤー部/ステンレス(SUS304)
端子・ナット部/鉄製(SPCC)
アングル/冷間圧延鋼板(SPCC)
- 表面仕上：端子・ナット部・アングル/亜鉛めっきクロメート処理(MFZn-C)
 - 素線径：0.13mm
 - 許容引張荷重
AC-1025-Y/0.58kN
AC-1025-YB/0.78kN

用途 ●ハンドル・ラッチと組合せてご使用ください。
(A-151-A、CP-626、他)

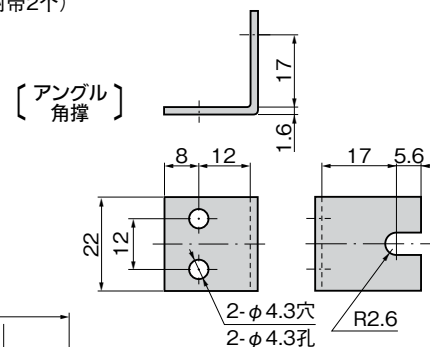
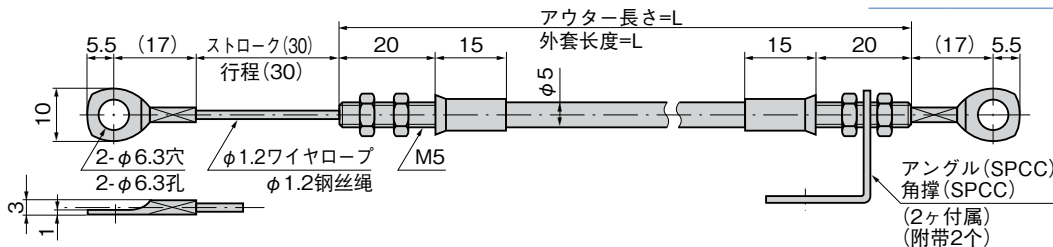
- 納期 ●標準在庫品
- 備考 ●ワイヤロープのみご希望の仕様にて製作致します。
●端子部は特注形状も製作致します。
●最小曲げR50mmでご使用ください。
●AC-1025-Yはφ1.5ワイヤロープでの製作が可能です。お問合せください。
●曲げ径が小さいとワイヤーの摺動抵抗が大きくなります。

- 規格 ●材 質：钢丝绳部/不锈钢(SUS304)
端子、螺母部分/铁制(SPCC)
角撑/冷轧钢板(SPCC)
- 表面处理：端子、螺母部、角撑/镀锌(MFZn-C)
 - 光线直径：0.13mm
 - 容许拉伸负荷
AC-1025-Y / 0.58kN
AC-1025-YB / 0.78kN

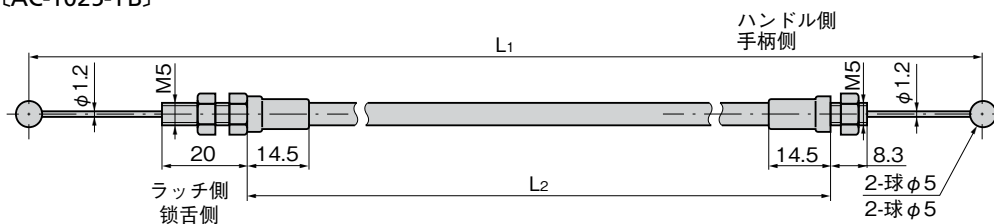
- 用途 ●清和手柄、弹簧锁组合使用。(A-151-A、CP-626、其它)
- 交货期 ●常规产品・・・敬请垂询
- 备注 ●可以按要求只制作钢丝绳。
●端子可提供定制的形状。
●使用时最小弯曲R50mm。
●AC-1025-Y可以采用φ1.5钢丝绳进行制作。敬请垂询。
●当弯曲R变小时，钢丝绳的滑动阻力将增大。



[AC-1025-Y]



[AC-1025-YB]



商品番号 商品编号	RoHS	CAD	L	製品質量(g) 产品重量(g)	コード 代码
AC-1025-Y-300	●	2D	300	53	21470
AC-1025-Y-500	●	2D	500	66	21471
AC-1025-Y-1000	●	2D	1000	101	21472

●: RoHS指令对应产品
▲: RoHS指令可对应产品。

商品番号 商品编号	RoHS	CAD	L ₁	L ₂	製品質量(g) 产品重量(g)	コード 代码
AC-1025-YB-300	●	2D/3D	300	234	49	01555
AC-1025-YB-500	●	2D/3D	500	434	62	01556
AC-1025-YB-1000	●	2D/3D	1000	934	97	01557

●: RoHS指令对应产品 ▲: RoHS指令可对应产品。

ハンドル・取手
つまみ・周辺機器



A

クレモン

ローラー
締り

特装密閉
ハンドル

フリーザー
密閉

平面
スイング

ギア式

平面
ハンドル

ポップ
ハンドル

リフト
ハンドル

アジャスト
ハンドル

ラッチ式

スナッチ

リンク

フック式

ロック
ハンドル

L 型
ハンドル

T 型
ハンドル

丸型
小型

押ボタン

取手

つまみ

止め金
ロッド棒

ジョイント
リンク

WIRES ワイヤ