

手 柄

L 型  
手 柄T 型  
手 柄圓 形  
小 型

按 鈕

拉 手

抓 手

舌 片  
鎖 杆接 头  
配 件

鋼 絲 繩

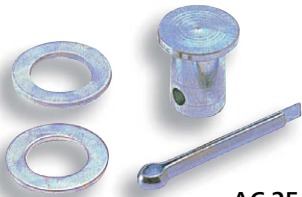
JOINTS/LINKS

TAKIGEN  
綜合 24

660

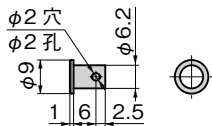
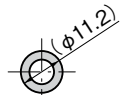
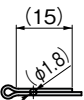
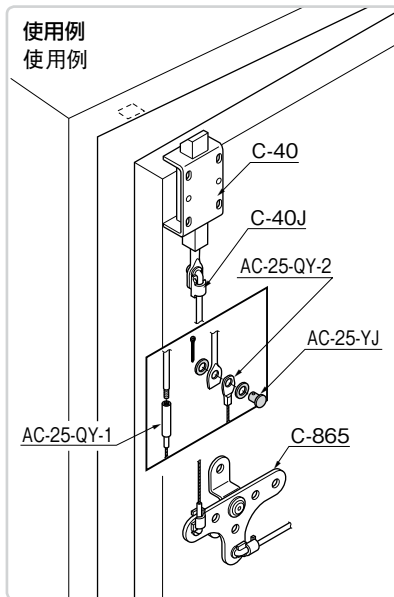
# 钢丝绳接头

## ワイヤージョイント



AC-25-YJ

〔ピン〕

〔M6用ワッシャー〕  
M6用垫圈〔割ピン 呼び径2〕  
開口销 公称直径2使用例  
使用例

# AC-25-YJ

铁制

### 特 点

- ワイヤーを簡単に接続できるジョイントです。
- 可简单地连接钢丝绳的接头。

仕 様 ● 材 質：ピン/一般構造用圧延鋼材 (SS)  
ワッシャー/冷間圧延鋼板 (SPCC)  
割ピン/軟鋼線材 (SWRM)

納 期 ● 表面仕上：亜鉛めっきクロメート処理 (MFZn-C)

● 標準在庫品

規 格 ● 材 質：销子/一般構造用轧制鋼材 (SS)  
垫圈/冷軋鋼板 (SPCC)  
開口销/軟鋼線材 (SWRM)

● 表面处理：鍍彩鋅 (MFZn-C)

交 貨 期 ● 常规产品・・・敬请垂詢

商品番号 商品编号	RoHS	CAD	製品質量(g) 产品重量(g)	コード 代 碼
AC-25-YJ	●	2D	3	01981

● : RoHS指令对应产品

▲ : RoHS指令可对应产品。