

密闭式

平面转动式

齿轮式

平面手柄

弹出式手柄

拉紧式手柄

可调式手柄

锁舌式

碰锁式

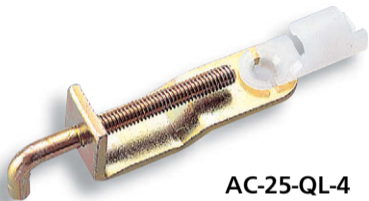
连杆式

挂钩式

锁式

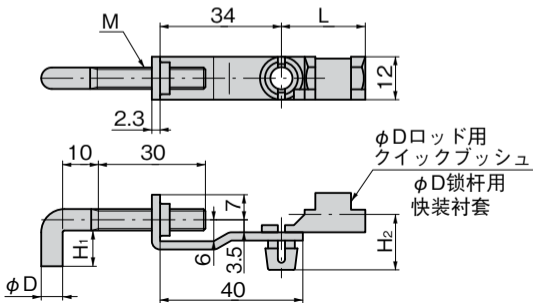
# 快装连杆

## クイックリンク

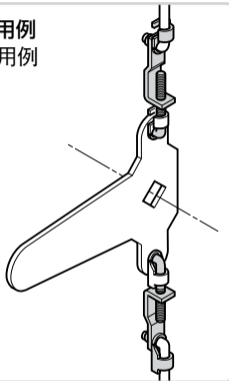


AC-25-QL-4

PAT.PEND.



使用例  
使用例



AC-25-QL  
铁制

### 特点

- ロッドの長さを微調整します。
- 可微调锁杆的长度。

仕様 ● 材質：冷間圧延鋼板 (SPCC)  
● 表面仕上：亜鉛めっきクロメート処理 (MFZn-C)  
● 付属品：クイックブッシュ

納期 ● 標準在庫品

規格 ● 材質：冷轧钢板 (SPCC)  
● 表面处理：镀彩锌 (MFZn-C)  
● 附件：快装衬套

交货期 ● 常规产品・・・敬请垂询

商品番号 商品编号	RoHS	CAD	L	H <sub>1</sub>	H <sub>2</sub>	φD	M	製品質量 (g) 产品重量 (g)	コード 代码
AC-25-QL-3		2D/3D	23.5	10	13.5	φ6	M6	25	01651
AC-25-QL-4	●	2D/3D	19	8	10	φ4	M4	20	01652

● : RoHS指令对应产品 ▲ : RoHS指令可对应产品。