

锁杆

ロッド棒



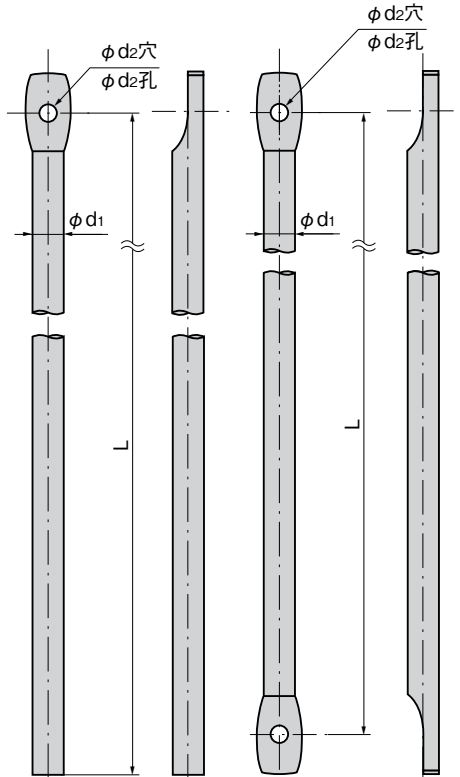
AC-1025-R 不锈钢制

AC-25-R 铁制

AC-25-RW 铁制

[AC-1025-R・AC-25-R]

[AC-25-RW]



商品番号 商品编号	RoHS	CAD	L	φd1	φd2	コード 代 码	
AC-1025-R-1	●		1000	10	4.2	03158	
AC-1025-R-2	●		850	8		03159	
AC-1025-R-3	●		450	6		03160	
AC-1025-R-4	●		450	4		03161	
AC-1025-R-11	●		1200	10		03162	
AC-1025-R-12	●		1200	8		03163	
AC-1025-R-13	●		1200	6		03164	
AC-1025-R-14	●		1200	4		03165	
AC-1025-R-22	●	2D	1000	8		03988	
AC-1025-R-23	●	2D	1000	6		03989	
AC-25-R-1	●	2D	1000	10		4.2	21083
AC-25-R-2	●	2D	850	8			21084
AC-25-R-3	●	2D	450	6			21085
AC-25-R-4	●	2D	450	4			21565
AC-25-R-11	●	2D	1200	10	21086		
AC-25-R-12	●	2D	1200	8	21087		
AC-25-R-13	●	2D	1200	6	21088		
AC-25-R-14	●	2D	1200	4	21566		
AC-25-R-22	●	2D	1000	8	03986		
AC-25-R-23	●	2D	1000	6	03987		

● : RoHS指令对应产品
▲ : RoHS指令可对应产品。

商品番号 商品编号	RoHS	CAD	L	φd1	φd2	コード 代 码
AC-25-RW-6-600	●		600	6	4.2	03620
AC-25-RW-6-1000	●		1000	6	4.2	03621
AC-25-RW-6-1200	●		1200	6	4.2	03622
AC-25-RW-6-1300	●		1300	6	4.2	03623
AC-25-RW-8-1000A	●		1000	8	4.2	04490
AC-25-RW-8-1000B	●		1000	8	5.2	04191
AC-25-RW-8-1300A	●		1300	8	4.2	04491
AC-25-RW-8-1300B	●		1300	8	5.2	04192

- 付 属 品 : リベット・ワッシャー
- 附 件 : 铆钉、垫圈

[AC-1025-R-1~R-14]

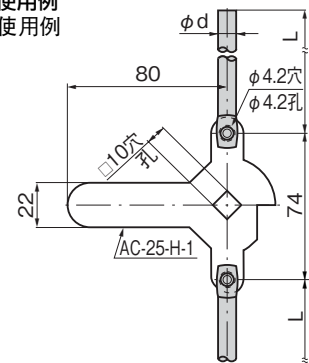
- 材 質 : ステンレス鋼棒(SUS304)
- 納 期 ●標準品・・・即納します
- 材 質 : 不锈钢棒 (SUS304)
- 交 貨 期 ● 常规产品・・・敬请垂询

[AC-25-R・RW]

- 材 質 : 圧延棒鋼 (SS400)
- 表面仕上 : 亜鉛めっきクロメート処理 (MFZn-C)
- 納 期 ●標準在庫品
- 備 考
- ご要望により曲げ加工も承ります。
- AC-25-R-363は135ページをご参照ください。

- 材 質 : 冷轧棒钢 (SS400)
- 表面处理 : 镀锌锌 (MFZn-C)
- 交 貨 期 ● 常规产品・・・敬请垂询
- 備 注 ● 根据客户需求, 可以进行弯曲加工。
- 请参考135页的AC-25-R-363。

使用例
使用例



クレモン

ローラー
締り

特装密閉
ハンドル

フリーザー
密閉

平面
スイング

ギア式

平面
ハンドル

ポップ
ハンドル

リフト
ハンドル

アジャスト
ハンドル

ラッチ式