

锁式
手柄

L型
手柄

T型
手柄

圆形
小型

按钮

拉手

抓手

舌片
锁杆

接头
配件

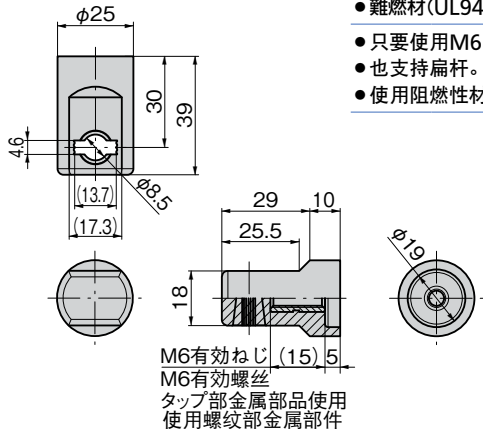
钢丝绳

STOPPERS/RODS

锁杆导承 (φ8锁杆用)

ロッドガイド(φ8ロッド棒用)

安装简单！！



特点

- 取付はM6スタッドボルトに装着するだけの簡単取付。
- フラットバーにも対応。
- 難燃材(UL94 V-0)を使用。
- 只要使用M6双头螺栓就可简单安装。
- 也支持扁杆。
- 使用阻燃性材料 (UL94 V-0)。



AC-25-RN-8



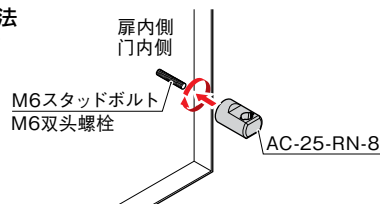
AC-25-RN-8

塑胶制

- 仕様 ●材質:本体/ポリアミド(PA6)
 タップ部/快削黄銅棒(C3602BDS)
- 用途 ●制御盤・通信機器・キュービクルなど
- 納期 ●標準在庫品
- 備考 ●標準色:ブラック

- 規格 ●材質:本体/聚酰胺 (PA6)
 螺纹部/易切黄銅棒 (C3602BDS)
- 用途 ●控制盘、通讯设备、配电箱
- 交货期 ●常规产品・・・敬请垂询
- 备注 ●标准色:黑色

取付け方法 安装方法



- ①扉内側にスタッドボルトを溶接します。
- ②溶接されたスタッドボルトにAC-25-RN-8をねじ込んで取付けます。
- ① 门内侧焊接双头螺栓。
- ② 焊接的双头螺栓中插入螺丝安装AC-25-RN-8。

商品番号 商品编号	RoHS	CAD	製品質量(g) 产品重量(g)	コード 代码
AC-25-RN-8	●	3D	19.5	04537

●: RoHS指令对应产品 ▲: RoHS指令可对应产品。

TAKIGEN
综合 24

656