

# 不锈钢保护膜

## ステンレス保護シート



# AC-1025-PT

不锈钢制

### 特点

- 強力な粘着剤により容易に貼付けできます。
- 止め金、ロッドの接触面を保護します。

- 採用強力粘着剤，粘貼简单。
- 保护舌片和锁杆的接触面。

仕様 ● 材質：ステンレス箔(SUS)  
合成樹脂系粘着剤付き

- 粘着力：13.7N/10mm
- 伸び：10%
- 引張強さ：270N/10mm
- 製品質量：18.5g/10枚
- 一袋10枚入り

用途 ● 配電盤・分電盤・制御盤

納期 ● 標準在庫品

- 備考 ● 接着面のほごり、油分、水分などは良く拭きとってください。
- シートを貼った後は、十分に圧着してください。
  - シートの端で手を切る恐れがありますので、充分注意してください。

規格 ● 材質：不锈钢箔 (SUS)  
附帯合成樹脂系粘着剤

- 粘結力：13.7N / 10mm
- 延伸率：10%
- 抗拉強度：270N / 10mm
- 产品重量：18.5g / 10枚
- 一袋10张装

用途 ● 配電盤、分電盤、制御盤

交货期 ● 常规产品・・・敬请垂詢

- 备注 ● 请擦除粘結面の灰塵、油污和水分等。
- 粘貼保护膜后，请充分按压。
  - 保护膜的边缘有割伤手的危险，请小心使用。



AC-1025-PT



AC-25-E-CP

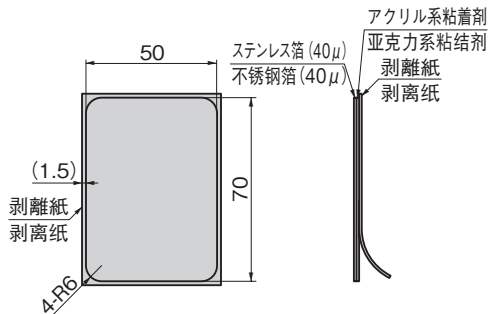
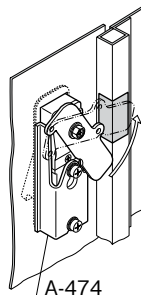


AC-25-GU

パッキンのつぶし代が大きい場合、使用頻度が高い場合には樹脂キャップを併用してください。

密封垫的压缩余量大，或是使用频率高的場合，请与树脂盖并用。

使用例  
使用例



商品番号 商品编号	RoHS CAD	コード 代 码
AC-1025-PT	● 3D	04465

- : RoHS指令对应产品
- ▲ : RoHS指令可对应产品。



クレモン

ローラー  
締り

特装密閉  
ハンドル

フリーザー  
密閉

平面  
スイング

ギア式

平面  
ハンドル

ポップ  
ハンドル

リフト