

舌片 止め金



AC-1025-E・AC-1025-L

不锈钢制

AC-25-E・AC-25-L

铁制

ハンドル・取手
つまみ・周辺機器



A

クレモン

ローラー
締り

特装密閉
ハンドル

フリーザー
密閉

平面
スイング

ギア式

平面
ハンドル

ポップ
ハンドル

リフト
ハンドル

アジャスト
ハンドル

ラッチ式

スナッチ

リンク

フック式

ロック
ハンドル

L 型
ハンドル

T 型
ハンドル

丸型
小型

押ボタン

取手

つまみ

STOPPERS/RODS
止め金
ロッド棒

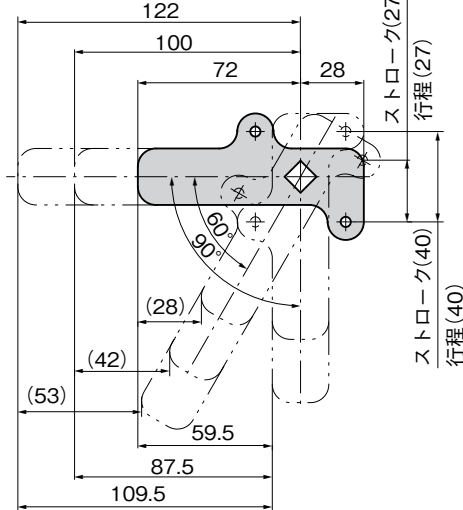
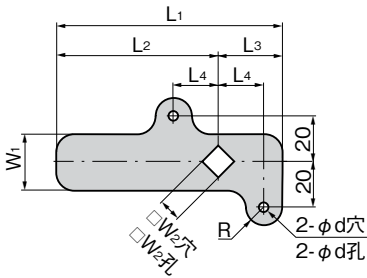
ジョイント
リンク

ワイヤ

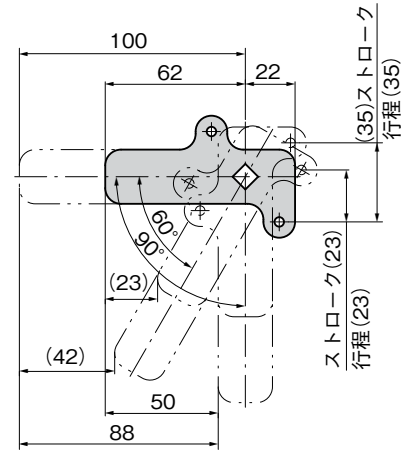
TAKIGEN
総合 24

649

作動図 操作図



[AC-1025-E-1・2・11・12・15]
AC-25-E-1・2・11・12・15



[AC-1025-E-3・4・14]
AC-25-E-3・4・14

商品番号 商品编号	RoHS	CAD	L1	L2	L3	L4	W1	□W2	R	φd	板厚 板厚	製品質量(g) 产品重量(g)	コード 代码
AC-1025-E-1	●	3D	100	72	28	20	25	10	8	4.5	3	63	02078
AC-1025-E-2	●	3D	100	72	28	20	25	10	8	4.5	2	42	02079
AC-1025-E-3	●	3D	84	62	22	15	24	8	7	4.2	3	52	02080
AC-1025-E-4	●	3D	84	62	22	15	24	8	7	4.2	2	34	02081
AC-1025-E-11	●	2D/3D	128	100	28	20	25	10	8	4.5	3	85	03596
AC-1025-E-14	●	2D/3D	122	100	22	15	24	8	7	4.2	2	55	03597
AC-25-E-1	●	2D/3D	100	72	28	20	25	10	8	4.5	3.2	70	01738
AC-25-E-2	●	3D	100	72	28	20	25	10	8	4.5	2.3	50	01739
AC-25-E-3	●	2D/3D	84	62	22	15	24	8	7	4.2	3.2	56	03201
AC-25-E-4	●	2D/3D	84	62	22	15	24	8	7	4.2	2.3	42	01740
AC-25-E-4S	●	3D	74	52	22	15	24	8	7	4.2	2.3		04285
AC-25-E-11	●	2D/3D	128	100	28	20	25	10	8	4.5	3.2	78	03594
AC-25-E-12	●	2D/3D	150	122	28	20	25	10	8	4.5	3.2	99	04643
AC-25-E-14	●	2D/3D	122	100	22	15	24	8	7	4.2	2.3	48	03595
AC-25-E-15	●	2D/3D	150	122	28	20	25	8	8	4.5	3.2	100	04644

●: RoHS指令対応产品 ▲: RoHS指令可对应产品。

[AC-1025-E]

- 材 質: ステンレス鋼板(SUS304)
- 表面仕上: パレル研磨
- 納 期: 標準在庫品

- 材 質: 不锈钢板 (SUS304)
- 表面仕上: 滾筒研磨
- 交 貨 期: 常规产品... 敬请垂询

[AC-25-E]

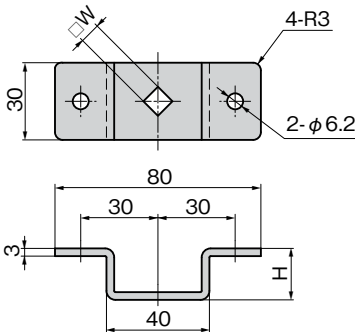
- 材 質: 冷間圧延鋼板(SPCC)
- 表面仕上: 亜鉛めっきクロメート処理(MFZn-C)
- 納 期: 標準在庫品

- 材 質: 冷轧钢板 (SPCC)
- 表面仕上: 鍍彩鋅 (MFZn-C)
- 交 貨 期: 常规产品... 敬请垂询

[AC-1025-L-1.10~AC-1025-L-2.20] ロッドリンク 连杆

- 材 質: ステンレス鋼板(SUS304)
- 表面仕上: パレル研磨
- 納 期: 標準在庫品

- 材 質: 不锈钢板 (SUS304)
- 表面仕上: 滾筒研磨
- 交 貨 期: 常规产品... 敬请垂询



[AC-25-L] ロッドリンク 连杆

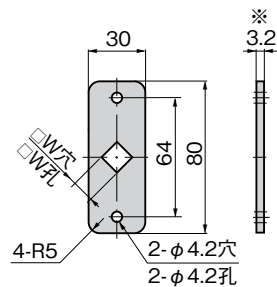
- 材 質: 冷間圧延鋼板(SPCC)
- 表面仕上: 亜鉛めっきクロメート処理(MFZn-C)
- 納 期: 標準在庫品

- 材 質: 冷轧钢板 (SPCC)
- 表面仕上: 鍍彩鋅 (MFZn-C)
- 交 貨 期: 常规产品... 敬请垂询

[AC-1025-L]

- 材 質: ステンレス鋼板(SUS304)
- 表面仕上: パレル研磨
- 納 期: 標準在庫品

- 材 質: 不锈钢板 (SUS304)
- 表面仕上: 滾筒研磨
- 交 貨 期: 常规产品... 敬请垂询



※AC-1025-Lは3mmです。
※AC-1025-Lが3mm。

商品番号 商品编号	RoHS	CAD	H	□W	製品質量(g) 产品重量(g)	コード 代码
AC-1025-L-1.10	●	2D/3D	10	10	53.5	04279
AC-1025-L-1.20	●	2D/3D	20	10	66.7	04280
AC-1025-L-2.10	●	2D/3D	10	8	55	04281
AC-1025-L-2.20	●	2D/3D	20	8	69.2	04282

●: RoHS指令対応产品 ▲: RoHS指令可对应产品。

商品番号 商品编号	RoHS	CAD	□W	製品質量(g) 产品重量(g)	コード 代码
AC-1025-L-1	●	2D/3D	10	51	04200
AC-1025-L-2	●	2D/3D	8	54	04201
AC-25-L-1	●	2D/3D	10	55	21172
AC-25-L-2	●	2D/3D	8	57	21082

●: RoHS指令対応产品 ▲: RoHS指令可对应产品。