

舌片 止め金



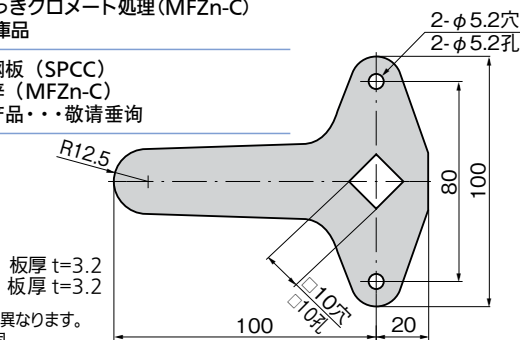
AC-1025
不锈钢制

AC-25
铁制

[AC-25-3]

- 材 質：冷間圧延鋼板 (SPCC)
- 表面仕上：亜鉛めっきクロメート処理 (MFZn-C)
- 納 期：標準在庫品

- 材 質：冷轧钢板 (SPCC)
- 表面处理：镀锌 (MFZn-C)
- 交 货 期：常规产品... 敬请垂询



*AC-1025-3とは形状が異なります。
*AC-1025-3的形状不同。

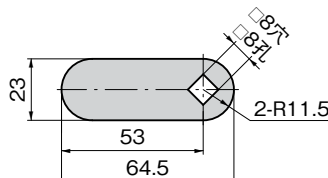
商品番号 商品编号	RoHS	CAD	製品質量 (g) 产品重量 (g)	コード 代码
AC-25-3	●	2D/3D	123	20047

●: RoHS指令对应产品 ▲: RoHS指令可对应产品。

[AC-1025-53]

- 材 質：ステンレス鋼板 (SUS304)
- 表面仕上：パレル研磨
- 納 期：標準在庫品

- 材 質：不锈钢板 (SUS304)
- 表面处理：滚筒研磨
- 交 货 期：常规产品... 敬请垂询



[AC-25-53]

- 材 質：冷間圧延鋼板 (SPCC)
- 表面仕上：亜鉛めっきクロメート処理 (MFZn-C)
- 納 期：標準在庫品

- 材 質：冷轧钢板 (SPCC)
- 表面处理：镀锌 (MFZn-C)
- 交 货 期：常规产品... 敬请垂询

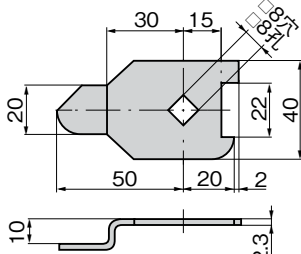
商品番号 商品编号	RoHS	CAD	材 質	t	製品質量 (g) 产品重量 (g)	コード 代码
AC-1025-53	●	2D/3D	SUS304	2	19.5	04248
AC-25-53	●	2D/3D	SPCC	2.3	23.5	04247

●: RoHS指令对应产品 ▲: RoHS指令可对应产品。

[AC-25-A]

- 材 質：冷間圧延鋼板 (SPCC)
- 表面仕上：亜鉛めっきクロメート処理 (MFZn-C)
- 製品質量：39g
- 納 期：標準在庫品

- 材 質：冷轧钢板 (SPCC)
- 表面处理：镀锌 (MFZn-C)
- 产品重量：39g
- 交 货 期：常规产品... 敬请垂询



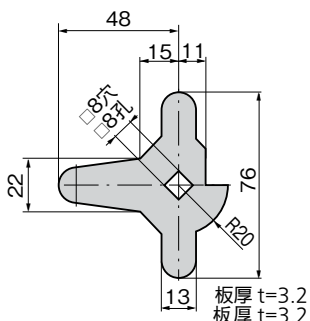
商品番号 商品编号	RoHS	CAD	コード 代码
AC-25-A	●	2D/3D	20053

●: RoHS指令对应产品 ▲: RoHS指令可对应产品。

[AC-25-C]

- 材 質：冷間圧延鋼板 (SPCC)
- 表面仕上：亜鉛めっきクロメート処理 (MFZn-C)
- 製品質量：50g
- 納 期：標準在庫品

- 材 質：冷轧钢板 (SPCC)
- 表面处理：镀锌 (MFZn-C)
- 产品重量：50g
- 交 货 期：常规产品... 敬请垂询



商品番号 商品编号	RoHS	CAD	コード 代码
AC-25-C	●	2D/3D	20055

●: RoHS指令对应产品 ▲: RoHS指令可对应产品。

[AC-1025-5~8]

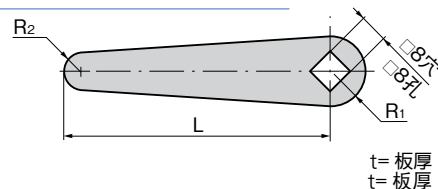
- 材 質：ステンレス鋼板 (SUS304)
- 表面仕上：パレル研磨
- 納 期：標準在庫品

- 材 質：不锈钢板 (SUS304)
- 表面处理：滚筒研磨
- 交 货 期：常规产品... 敬请垂询

[AC-25-5~8]

- 材 質：冷間圧延鋼板 (SPCC)
- 表面仕上：亜鉛めっきクロメート処理 (MFZn-C)
- 納 期：標準在庫品

- 材 質：冷轧钢板 (SPCC)
- 表面处理：镀锌 (MFZn-C)
- 交 货 期：常规产品... 敬请垂询



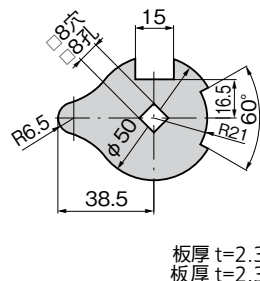
商品番号 商品编号	RoHS	CAD	材 質	L	t	R1	R2	製品質量 (g) 产品重量 (g)	コード 代码
AC-1025-5	●	2D/3D	SUS 304	100	3	10	5	35	03107
AC-1025-6	●	2D/3D		75	2	10	5	18	03108
AC-1025-7	●	2D/3D		50	2	10	5	12	03109
AC-1025-8	●	2D/3D		35	1.5	10	5	7	03110
AC-25-5	●	2D/3D	SPCC	100	3	10	5	34	20049
AC-25-6	●	2D/3D		75	2.3	10	5	21	20050
AC-25-7	●	2D/3D		50	2	10	5	12	20051
AC-25-8	●	2D/3D		35	1.6	10	5	7	20052

●: RoHS指令对应产品 ▲: RoHS指令可对应产品。

[AC-25-B]

- 材 質：冷間圧延鋼板 (SPCC)
- 表面仕上：亜鉛めっきクロメート処理 (MFZn-C)
- 製品質量：34g
- 納 期：標準在庫品

- 材 質：冷轧钢板 (SPCC)
- 表面处理：镀锌 (MFZn-C)
- 产品重量：34g
- 交 货 期：常规产品... 敬请垂询



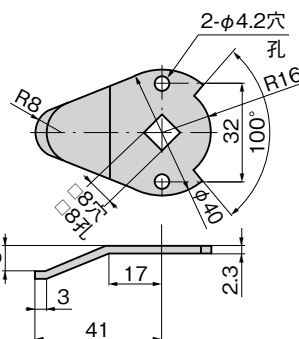
商品番号 商品编号	RoHS	CAD	コード 代码
AC-25-B	●	2D/3D	20054

●: RoHS指令对应产品 ▲: RoHS指令可对应产品。

[AC-25-D]

- 材 質：冷間圧延鋼板 (SPCC)
- 表面仕上：亜鉛めっきクロメート処理 (MFZn-C)
- 製品質量：28g
- 納 期：標準在庫品

- 材 質：冷轧钢板 (SPCC)
- 表面处理：镀锌 (MFZn-C)
- 产品重量：28g
- 交 货 期：常规产品... 敬请垂询



商品番号 商品编号	RoHS	CAD	コード 代码
AC-25-D	●	2D/3D	20056

●: RoHS指令对应产品 ▲: RoHS指令可对应产品。

通天销式

滚轮锁紧式

特种车用密闭手柄

冷库密闭

平面转动式

齿轮式

平面手柄

弹出式手柄

拉紧式手柄

可调式手柄

锁舌式

碰锁式

连杆式

挂钩式

锁式手柄

L型手柄

T型手柄

圆形小型

按钮

拉手

抓手

舌片杆

接头配件

钢丝绳

STOPPERS/RODS