

大型滚花抓手

大型ローレットつまみ



A-226
塑胶制

特 点

● 緑色のユリア樹脂で覆ったローレット部でソフトな使用感とカラー調和が得られます。

● 緑色脲甲醛樹脂の滚花部位，手感柔和颜色协调。

仕 様 ● 材 質：頭部／ユリア樹脂(UF)
ねじ部／軟鋼線材(SWRM)
● 表面仕上：ねじ部／亜鉛めっきクロメート処理(MFZn-C)

● 標 準 色：緑・黒

用 途 ● 配分電盤・制御機器

納 期 ● 標準在庫品

備 考 ● 他のカラーも製作致します。



● 常温でご使用ください。

規 格 ● 材 質：頭部／脲甲醛樹脂(UF)
螺丝部／軟鋼線材(SWRM)

● 表面処理：螺丝部／鍍彩鋅(MFZn-C)

● 標 準 色：綠色、黑色

用 途 ● 配電電盤、控制設備

交 貨 期 ● 常規產品・・・敬請垂詢

備 注 ● 也可制作其它颜色的产品。



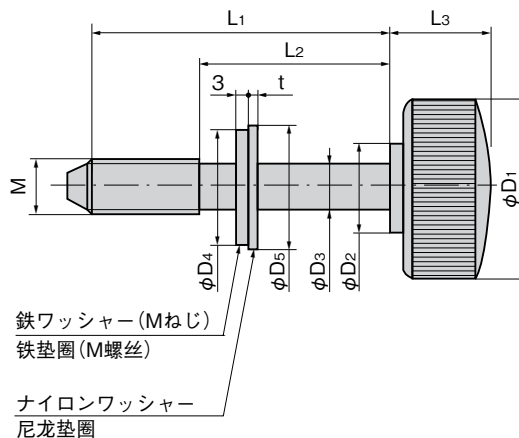
● 请在常温下使用。



A-226-1-Green
綠色



A-226-2-Black
黑色



通天销式

滚
轮
锁紧式

特种车用
密闭手柄

冷 库
密 闭

平 面
转 动 式

齿 轮 式

平 面
手 柄

弹 出 式
手 柄

拉 紧 式
手 柄

可 调 式
手 柄

锁 舌 式

碰 锁 式

连 杆 式

挂 钩 式

锁 式
手 柄

L 型
手 柄

T 型
手 柄

圆 形
小 型

按 钮

拉 手

抓 手

舌 片
锁 杆

接 头
配 件

钢 丝 绳

商品番号 商品编号	RoHS	CAD	L ₁	L ₂	L ₃	t	φD ₁	φD ₂	φD ₃	φD ₄	φD ₅	M	コード 代 碼	
													グリーン 綠色	ブラック 黑色
A-226-1-Green	●	2D/3D	67	43	24	2.5	40	20	10	25	26	M12	00560	04302
A-226-21-Green	●	2D/3D	53	42	18	1	30	16	6	13	16	M8	01096	04306
A-226-2-Green	●	2D/3D	43	30									00561	04303
A-226-3-Green	●	2D/3D	33	20									00562	04304
A-226-4-Green	●	2D/3D	23	10									01097	04305

●: RoHS指令对应产品 ▲: RoHS指令可对应产品。