

# 带镰刀锁拉手

## 鎌錠付引手



**A-1380**  
不锈钢制

### 特点

PAT.PEND.

- 錠前は操作性に優れた防塵シャッター付新型リバーシブルキー-TAK60を標準装備(A-1380-TAK60)
- ステンレス製で耐食性に優れています。
- 引手にシリンダー錠C-34を付けました。
- 左右兼用型

- 标准配置新型TAK60锁芯，操作性好，带防尘挡片及双面钥匙(A-1380-TAK60)。
- 采用不锈钢材质，耐腐蚀性优异。
- 拉手上装有圆筒锁C-34。
- 左右兼用型

- 仕様
- 材質：ステンレス鋼板(SUS304)
  - 表面仕上：ヘアライン仕上
  - 鍵番号：TAK60・0200
  - 付属品：取付けナット(M4)・平座金・スプリングワッシャー・キー2本

- 用途
- 車両・大型機器の引手
- 納期
- 標準品・・・納期お問合せください
- 備考
- 鍵違い、鍵なしも製作します。お問合せください。

- 規格
- 材質：不锈钢板 (SUS304)
  - 表面处理：拉丝加工
  - 钥匙编号：TAK60、0200
  - 附件：安装螺母 (M4)、平垫圈、弹簧垫圈、钥匙2把

- 用途
- 车辆、大型设备的拉门
- 交货期
- 常规产品・・・敬请垂询
- 备注
- 另外还可以制作单配钥匙锁以及无锁型等产品。敬请垂询。



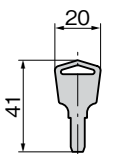
A-1380



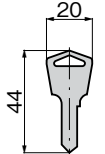
キーNo.TAK60  
钥匙



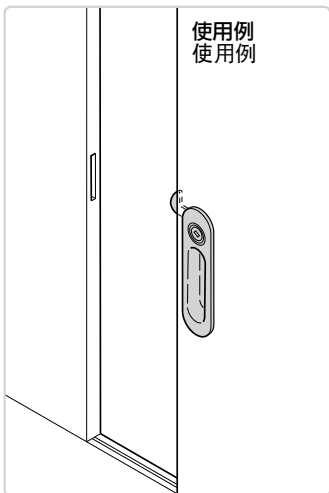
キーNo.0200  
钥匙



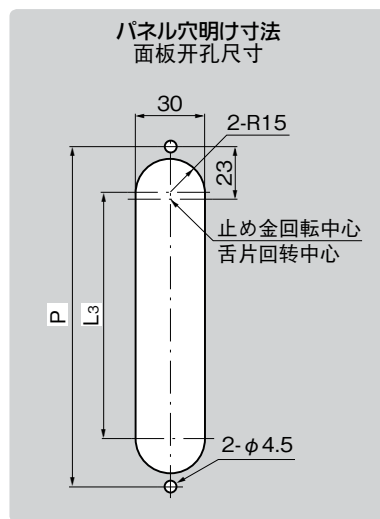
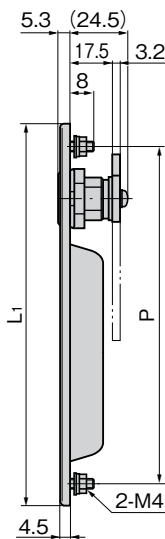
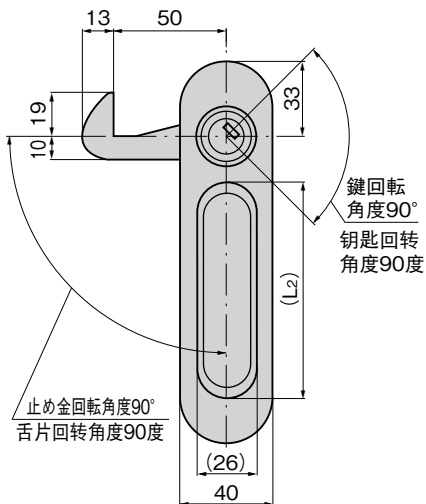
No.TAK60



No.0200



使用例  
使用例



商品番号 商品编号	RoHS CAD	鍵番号 钥匙编号	L1	(L2)	L3	P	製品質量(g) 产品重量(g)	コード 代码
A-1380-1-1-TAK60		TAK60	200	127	138	180	140	04297
A-1380-1-1	2D	0200						01919
A-1380-2-1-TAK60		TAK60	170	97	108	150	127	04298
A-1380-2-1	●	0200						01921

●: RoHS指令对应产品 ▲: RoHS指令可对应产品。

通天销式

滚轮  
锁紧式

特种车用  
密闭手柄

冷库  
密闭

平面  
转动式

齿轮式

平面  
手柄

弹出式  
手柄

拉紧式  
手柄

可调式  
手柄

锁舌式

碰锁式

连杆式

挂钩式

锁式  
手柄

L型  
手柄

T型  
手柄