

# 滑动手柄

## スライドハンドル



**A-321**  
铝制

### 特点

- キャスター付きトランク等の引手に最適です。
- コンパクトな状態から三段階で大きくストロークします。
- 最大ストローク約555mm
- 取付けが簡単な面付けタイプ
- 最适合带滑轮行李箱等的把手。
- 由于是紧凑型状态，可有三大段行程。
- 最大行程约555mm
- 外装型，安装简单。

仕様 ● 材質：パイプ／アルミニウム合金押出材  
ハンドル・取付けフレーム／ポリアミド (PA6)  
ラッチ／ポリアセタール (POM)

● 表面仕上：パイプ／黒アルマイト  
用途 ● キャスター付きトランク  
納期 ● 標準品・・・納期お問合せください  
備考 ● トランクを上げるための取手としてはご使用できません。トランクには取手を取付けてください。

規格 ● 材質：接続管 / 铝合金挤压型材  
手柄、安装框架 / 聚酰胺 (PA6)  
锁舌 / 聚甲醛 (POM)  
● 表面处理：接続管 / 黒阳极处理

用途 ● 带滑轮行李箱  
交货期 ● 常规产品・・・敬请垂询  
备注 ● 不可用作提起行李箱的把手。行李箱请安装把手。

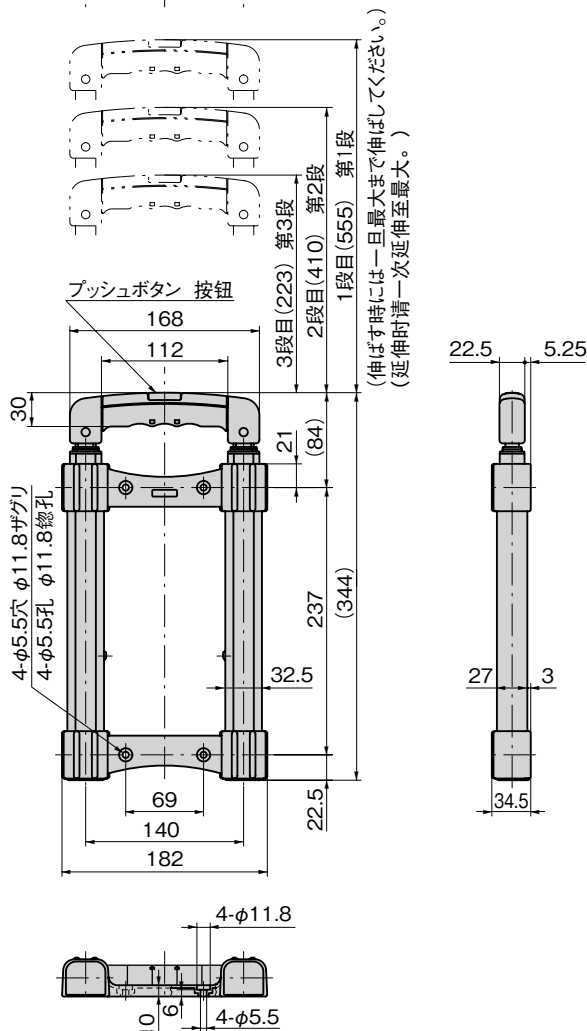
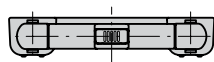
キャスター付きトランクに最適！  
最适合带滑轮行李箱！



A-321



三段階で大きくストローク  
三大段行程



### トランク用取手のご紹介 行李箱用把手介绍



AP-85 P.626



AP-356 P.628



A-164N P.626



A-141-1 P.627

トランクには取手を取付けてご利用ください。  
行李箱请安装把手后使用。

商品番号 商品编号	RoHS CAD	製品質量 (g) 产品重量 (g)	コード 代码
A-321	● 2D	730	04557

- : RoHS指令対応产品
- ▲ : RoHS指令可对应产品。



A

クレモン

ローラー  
締め

特装密閉  
ハンドル

フリーザー  
密閉

平面  
スイング

ギア式

平面  
ハンドル

ポップ  
ハンドル

リフト  
ハンドル

アジャスト  
ハンドル

ラッチ式

スナッチ

リンク

フック式

ロック  
ハンドル

L 型  
ハンドル

T 型  
ハンドル

丸型  
小型

押ボタン

PULLS  
取手

つまみ

止め金  
ロッド棒

ジョイント  
リンク

ワイヤ