

皮革把手

革 取手



A-70
皮革制

特 点

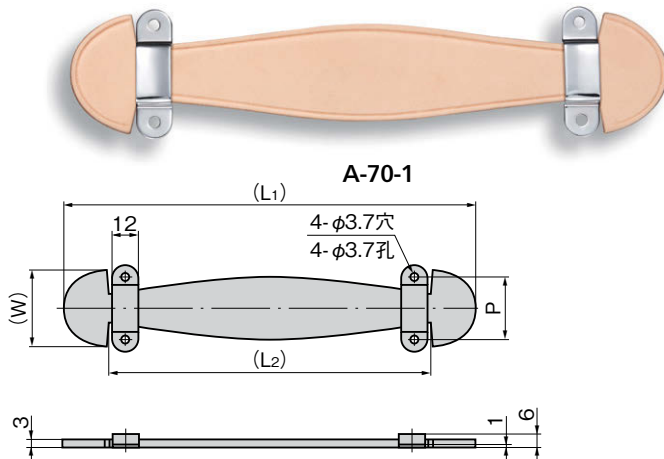
- 本革を使用しソフトな使用感が得られます。
- 取付け面からの突起が少ない。
- 使用真皮材料，具有柔软的手感。
- 安装面的突起少。

仕 様 ●材 質：皮革（薄茶色）
●吊下げ荷重：19～39N

用 途 ●計測機器・通信機器
納 期 ●標準在庫品

規 格 ●材 質：皮革（浅茶色）
●悬吊负荷：19～39N

用 途 ●测量设备、通信设备
交 貨 期 ●常规产品・・・敬请垂询



商品番号 商品编号	RoHS	CAD	(L1)	(L2)	(W)	P	製品質量(g) 产品重量(g)	コード 代 码
A-70-1	●	2D/3D	200	157	40	33	20	00197
A-70-2	●	2D/3D	181	146	32	28	18	00198
A-70-3	●	2D/3D	138	115	24	28	15	00199

●：RoHS指令对应产品 ▲：RoHS指令可对应产品。

密 閉

平 面
スイング

ギア式

平 面
ハンドル

ポップ
ハンドル

リフト
ハンドル

アジャスト
ハンドル

ラッチ式

スナッチ

リンク

フック式

ロック