

带弹簧把手

スプリング付取手



A-75-1
黄铜制

特点

- スプリングにより取手は筐体面よりわずか5~6mmしか突出しておりません。
- 依靠弹簧的作用，把手只突出箱体表面5~6mm。

- 仕様 ●材 質：快削黄铜棒 (C3602BD)
●表面仕上：クロムめっき (MBCr)
- 用途 ●計測機器・通信機器
- 納期 ●標準在庫品

- 規格 ●材 質：易切黄铜棒 (C3602BD)
●表面处理：镀铬 (MBCr)
- 用途 ●測量设备、通信设备
- 交货期 ●常规产品・・・敬请垂询



A-75-1-1



A-75-1-2



通天销式

滚轮
锁紧式

特种车用
密闭手柄

冷库
密闭

平面
转动式

齿轮式

平面
手柄

弹出式
手柄

拉紧式
手柄

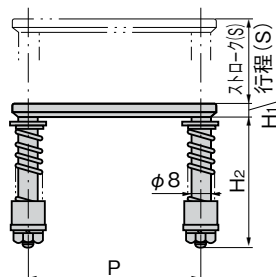
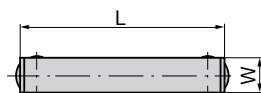
可调式
手柄

锁舌式

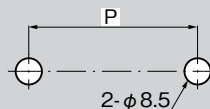
磁锁式

商品番号 商品编号	RoHS CAD	L	W	H ₁	H ₂	P (S)	使用荷重 N 使用负荷 N	製品質量 (g) 产品重量 (g)	コード 代 码
A-75-1-1	● 2D/3D	90	15	6	60	76 38	392	140	00202
A-75-1-2	● 3D	70	12	5	60	56 38		105	00203
A-75-1-3	● 3D	70	12	5	40	56 21		85	00204

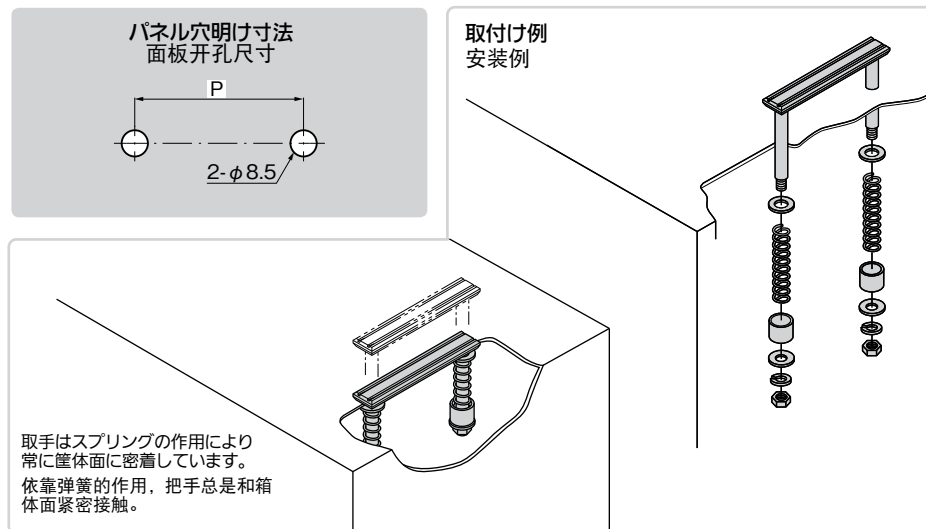
●: RoHS指令对应产品 ▲: RoHS指令可对应产品。



パネル穴明け寸法 面板开孔尺寸



取付け例 安装例



取手はスプリングの作用により常に筐体面に密着しています。依靠弹簧的作用，把手总是和箱体面紧密接触。