



A-174
铝合金制

回转把手

回転取手

特点

- 使用しないときは平面となり、行き来が激しい狭い場所でも安全です。
- 不使用时为平面，即使在人来人往的狭小场所也安全。

- 仕様 ● 材質：亜鉛合金 (ZDC)
● 表面仕上：梨地クロムめっき (MZCr)
- 用途 ● 配分電盤・制御盤・点検口
- 納期 ● 標準在庫品

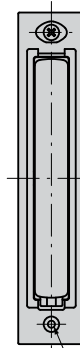
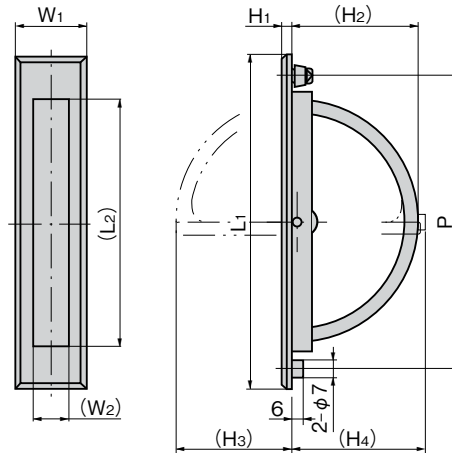
- 規格 ● 材質：鋅合金 (ZDC)
● 表面処理：磨砂面鍍鉻 (MZCr)

用途 ● 配電柜、控制柜、检查口

交货期 ● 常规产品・・・敬请垂询

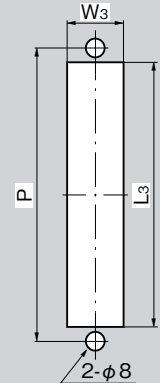


A-174-0



2-M4タップ深さ (H5)
2-M4螺纹深度 (H5)

パネル穴明け寸法 面板开孔尺寸



商品番号 商品编号	RoHS	CAD	L1	(L2)	L3	W1	(W2)	W3	H1	(H2)	(H3)	(H4)	(H5)	P	最大適用板厚 最大适用板厚	使用荷重 N 使用负荷 N	製品質量 (g) 产品重量 (g)	コード 代 码
A-174-0	●	2D/3D	150	110	118	30	16	23	3.5	58	51	61	5	132	1.8	294	260	00394
A-174-1	●	2D/3D	125	92	99	25	14	21	3	49	43	52	5	110			165	00395
A-174-2	●	2D/3D	100	66	73	20	12	17	2	37	29	40	4	85			90	00396
A-174-3	●	2D/3D	75	44	50	15	9	13	2	24	19	27	4	62			45	00397
A-174-4	●	2D/3D	88	53	60	18	10	15	2.2	29	23	33	4	74			60	00398

● : RoHS指令对应产品 ▲ : RoHS指令可对应产品。



A

クレモン

ローラー
締り

特装密閉
ハンドル

フリーザー
密閉

平面
スイング

ギア式

平面
ハンドル

ポップ
ハンドル

リフト
ハンドル

アジャスト
ハンドル

ラッチ式