

按钮式回转把手

プッシュボタン式回転取手

弹起和防水新结构



A-174-P
锌合金制

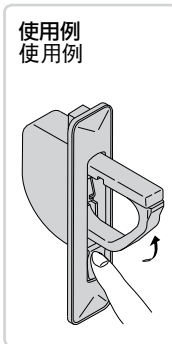
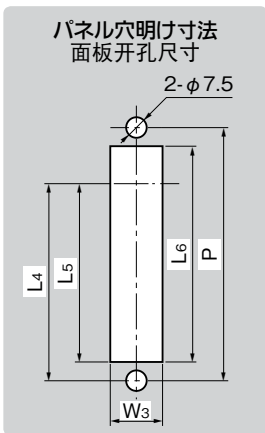
特点

PAT.PEND.

- ワンプッシュで取手が飛び出します。
- 使用しないときは平面で安全です。
- 防水タイプ(シリコーンケース使用)
- 只要轻按一下，把手就会弹起。
- 不使用时为平面，保证安全。
- 防水型（使用硅胶盒）

- 仕様 ●材 質：亜鉛合金(ZDC)
●表面仕上：焼付塗装(シルバーメタリック)
●付 属 品：取付けビス
- 用途 ●配分電盤・制御盤・点検口
- 納 期 ●標準在庫品

- 規格 ●材 質：锌合金(ZDC)
●表面处理：烤漆(金属银色)
●附 件：安装螺丝
- 用途 ●配电柜、控制柜、检查口
- 交货期 ●常规产品・・・敬请垂询



A-174-P-2

通天销式

滚
轮
锁紧式

特种车用
密闭手柄

冷
库
密
闭

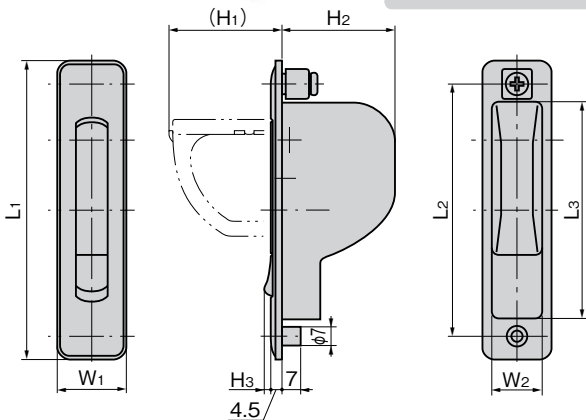
平
面
转
动
式

齿
轮
式

平
面
手
柄

弹
出
式
手
柄

拉
紧
式
手
柄



商品番号 商品编号	RoHS	CAD	L1	L2	L3	L4	L5	L6	W1	W2	W3	(H1)	H2	H3	P
A-174-P-1	●	2D/3D	132	115	95	91	81.5	96	30	22	23	51	41.5	3	115
A-174-P-2	●	2D/3D	112	95	81	74	67.5	82	25.5	18.5	19.5	42	41.5	1.8	95
A-174-P-3	●	2D/3D	92	78	66	60	54.5	67	21	15	16	33	37	1.8	78

商品番号 商品编号	最大适用板厚 最大适用板厚	製品質量(g) 产品重量(g)	コード 代 码
A-174-P-1	4	200	01712
A-174-P-2		115	01502
A-174-P-3		90	01713

●: RoHS指令对应产品 ▲: RoHS指令可对应产品。