

# 地面舱口用把手

## フロアハッチ用取手



**A-1077**  
不锈钢制

PAT.PEND.

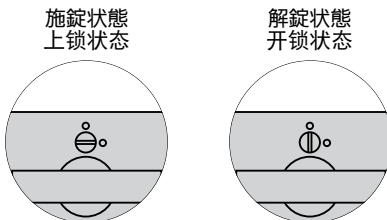
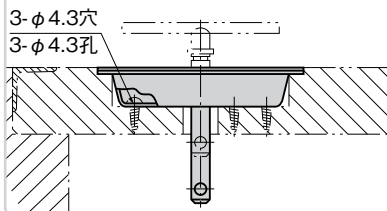


A-1077-1



A-1077-2

### 取付け方法 安装方法



● 使用しない時は平面となり、行き来が激しい狭い場所でも安全

● 不使用时为平面，即使在人来人往的狭小场所也安全。

仕様 ● 材質：冷間圧延ステンレス鋼板(SUS304)

● 表面仕上：ヘアライン仕上

用途 ● 床下収納庫などの扉

納期 ● 標準在庫品

規格 ● 材質：冷轧不锈钢板（SUS304）

● 表面处理：拉丝加工

用途 ● 地下仓库等的门。

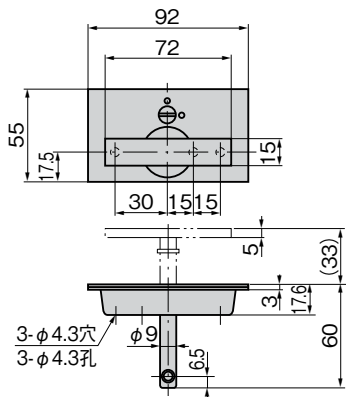
交货期 ● 常规产品・・・敬请垂询

商品番号 商品编号	RoHS	CAD	製品質量(g) 产品重量(g)	コード 代码
A-1077-1	●	2D/3D	225	01062
A-1077-2	●	2D/3D	150	01063

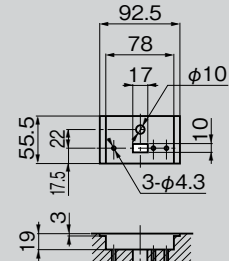
● : RoHS指令对应产品

▲ : RoHS指令可对应产品。

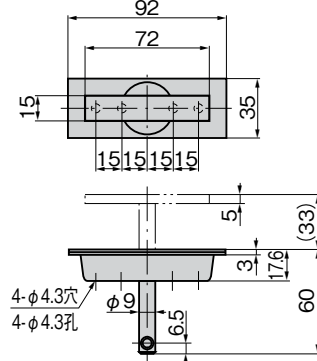
[A-1077-1]



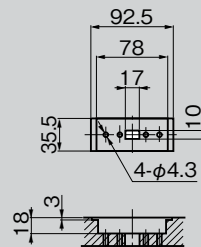
パネル穴明け寸法(1/2)  
面板开孔尺寸(1/2)



[A-1077-2]



パネル穴明け寸法(1/2)  
面板开孔尺寸(1/2)



平面  
ハンドル

ポップ  
ハンドル

リフト  
ハンドル

アジャスト  
ハンドル

ラッチ式

スナッチ

リンク

フック式

ロック  
ハンドル

L型  
ハンドル

T型  
ハンドル

丸型  
小型

押ボタン

PULLS  
取手

つまみ

止め金  
ロッド棒

ジョイント  
リンク

ワイヤ