

大型嵌入式把手

大型埋込み取手



A-1282
不锈钢制

A-282
铁制

特点

- ステンレス製で耐食性に優れています。(A-1282)
- 鋼板製の取手に樹脂コーティングを施しているため、耐食性に優れ、ソフトな手触りです。(A-282)
- 大型の扉に最適です。
- 採用不锈钢材质，耐腐蚀性优异。(A-1282)
- 在钢板把手上施加树脂涂层，耐腐蚀性优良，手感柔软舒适。(A-282)
- 适用于大型门。

仕様 ● 材質：A-1282 / 不锈钢板 (SUS304)
A-282・282N / 冷間圧延鋼板 (SPCC)

● 表面仕上：A-1282 / ヘアライン仕上
A-282 / 樹脂コーティング
A-282N / ゴムコーティング

● 標準色：ブラック (A-282・282N)

用途 ● 特装車・コンテナ・振動機器・大型扉

納期 ● 標準在庫品

規格 ● 材質：A-1282 / 不锈钢板 (SUS304)
A-282・282N / 冷轧钢板 (SPCC)

● 表面处理：A-1282 / 拉丝加工
A-282 / 树脂涂层
A-282N / 橡胶涂层

● 標準色：黒色 (A-282・282N)

用途 ● 特种车辆、集装箱、振动设备、大型门

交货期 ● 常规产品・・・敬请垂询

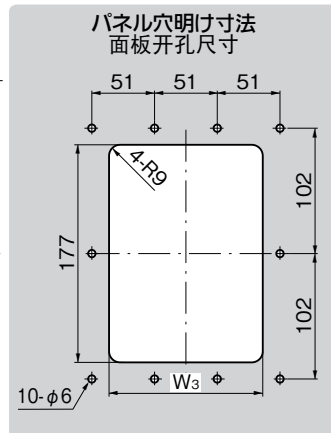
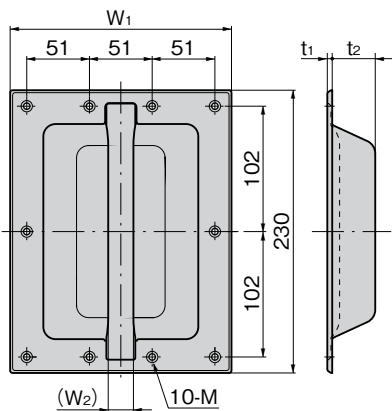


A-1282-1

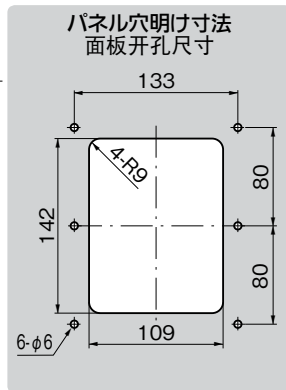
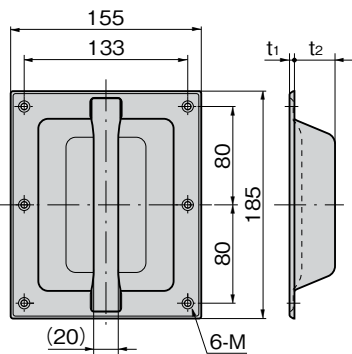


A-282-3

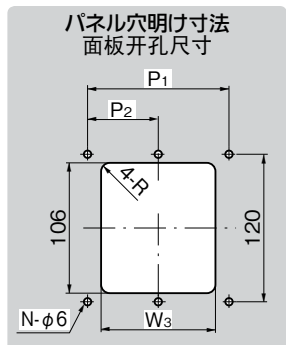
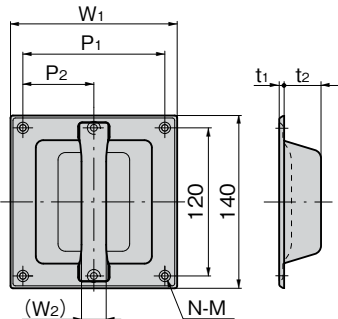
[A-1282-1
A-282N-1]



[A-1282-2
A-282-2]



[A-1282-3
A-282-3]



※ 本図はA-282に基づいています。 ※ 本図は以A-282为基准绘制的。

商品番号 商品编号	RoHS	CAD	M	W ₁	(W ₂)	W ₃	t ₁	t ₂	製品質量(g) 产品重量(g)	コード 代码
A-1282-1	●	2D	M5用皿穴 M5用沉头孔	180	20	125	4	35	470	03190
A-282N-1	●	2D	φ5-φ10段付穴 φ5-φ10台阶孔	170	22	127	6	28	470	04562

●: RoHS指令对应产品 ▲: RoHS指令可对应产品。

商品番号 商品编号	RoHS	CAD	M	t ₁	t ₂	製品質量(g) 产品重量(g)	コード 代码
A-1282-2	●	2D	M5用皿穴 M5用沉头孔	4	33	340	03255
A-282-2	●	2D/3D	φ5-φ10段付穴 φ5-φ10台阶孔	6	26.5	300	03266

●: RoHS指令对应产品 ▲: RoHS指令可对应产品。

商品番号 商品编号	RoHS	CAD	M	W ₁	(W ₂)	W ₃	t ₁	t ₂	P ₁	P ₂	N	R	製品質量(g) 产品重量(g)	コード 代码
A-1282-3	●	2D	M5用皿穴 M5用沉头孔	135	20	93	4	30	115	4	7	240	03256	
A-282-3	●	2D/3D	φ5-φ10段付穴 φ5-φ10台阶孔	120	18	94	6	25	100	50	6	10	150	01942

●: RoHS指令对应产品 ▲: RoHS指令可对应产品。



A

クレモン

ローラー
締り

特装密閉
ハンドル

フリーザー
密閉

平面
スイング

ギア式

平面
ハンドル

ポップ
ハンドル

リフト
ハンドル

アジャスト
ハンドル

ラッチ式

スナッチ

リンク

フック式

ロック
ハンドル

L 型
ハンドル

T 型
ハンドル

丸型
小型

押ボタン

PULLS
取手

つまみ

止め金
ロッド棒

ジョイント
リンク

ワイヤ