

带弹簧行李箱把手

スプリング付トランク取手



A-1175
不锈钢制

A-175
铁制

特点

- A-1006・A-6にスプリングを実装した改良型
- ステンレス製で耐食性に優れています。(A-1175)
- 取手部に合成ゴムを付け握りやすくしました。(A-1175-12・13, A-175-12・13)
- 是在A-1006、A-6产品的基础上，加装了弹簧的改良型。
- 采用不锈钢材质，耐腐蚀性优异。(A-1175)
- 把手部位装有合成橡胶，方便握持。(A-1175-12、13, A-175-12、13)

[A-1175]

- 仕様 ● 材質：冷間圧延ステンレス鋼板(SUS304)
● 表面仕上：電解研磨
● 使用荷重：A-1175-2 / 294N
A-1175-3 / 196N

用途 ● 計測機器・小型コンテナ

納期 ● 標準在庫品

[A-175]

- 仕様 ● 材質：冷間圧延鋼板(SPCC)
● 表面仕上：亜鉛めっきクロメート処理(MFZn-C)
- 納期 ● 標準在庫品

[A-1175]

- 規格 ● 材質：冷轧不锈钢板(SUS304)
● 表面处理：電解研磨
● 使用负荷：A-1175-2 / 294N
A-1175-3 / 196N

用途 ● 測量设备、小型集装箱

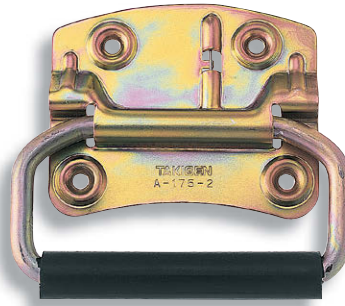
交货期 ● 常规产品...敬请垂询

[A-175]

- 規格 ● 材質：冷轧钢板(SPCC)
● 表面处理：鍍彩鋅(MFZn-C)
- 交货期 ● 常规产品...敬请垂询



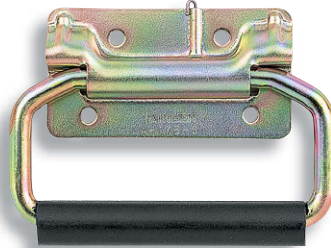
A-1175-2



A-175-12

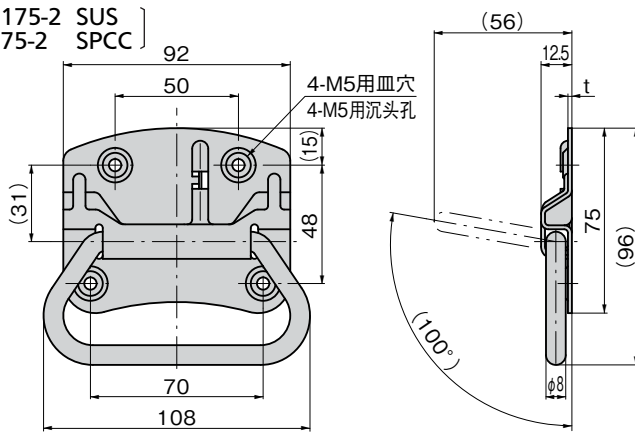


A-1175-3

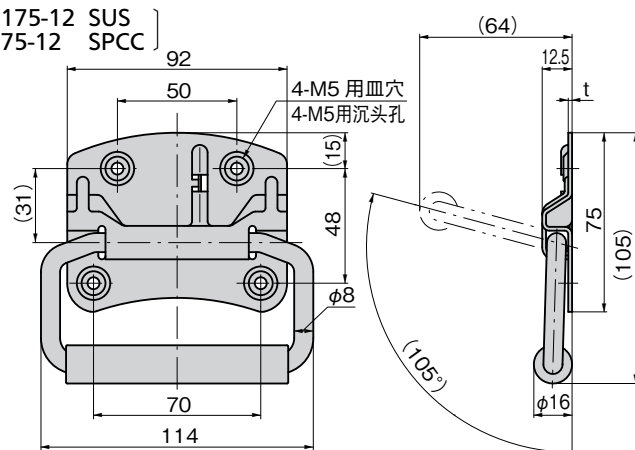


A-175-13

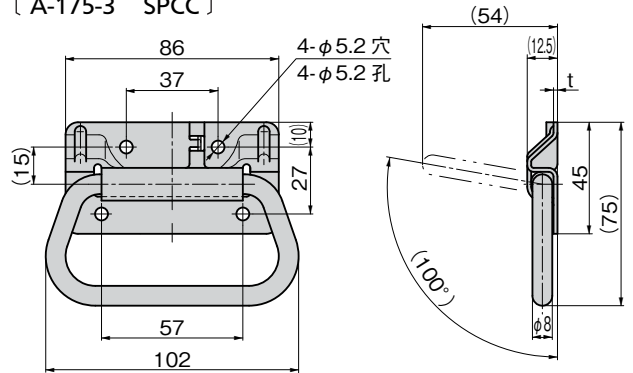
[A-1175-2 SUS
A-175-2 SPCC]



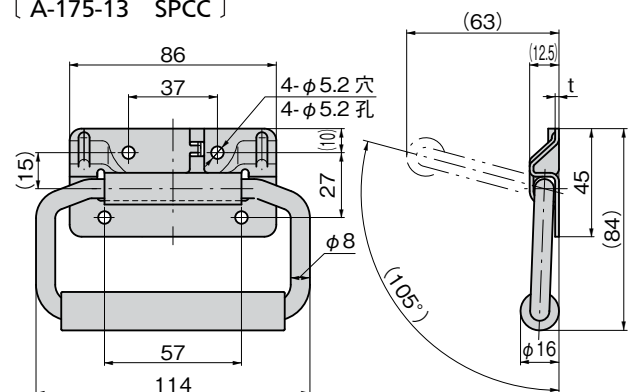
[A-1175-12 SUS
A-175-12 SPCC]



[A-1175-3 SUS
A-175-3 SPCC]



[A-1175-13 SUS
A-175-13 SPCC]



※握りやすい合成ゴム付
※合成橡胶套，便于握持

商品番号 商品编号	RoHS	CAD	材質 材质	t	製品質量(g) 产品重量(g)	コード 代码
A-1175-2	●	2D/3D	SUS	1.5	190	00760
A-1175-3	●	2D/3D			150	00761
A-1175-12	●	2D/3D			204	03442
A-1175-13	●	2D/3D				03443
A-175-2	●	2D	SPCC	1.6	185	00400
A-175-3	●	2D			150	00401
A-175-12	●	2D			218	01586
A-175-13	●	2D			178	03441

●: RoHS指令対応产品 ▲: RoHS指令可对应产品。

ハンドル・取手
つまみ・周辺機器



A

クレモン

ローラー
締り

特装密閉
ハンドル

フリーザー
密閉

平面
スイング

ギア式

平面
ハンドル

ポップ
ハンドル

リフト
ハンドル

アジャスト
ハンドル

ラッチ式

スナッチ

リンク

フック式

ロック
ハンドル

L型
ハンドル

T型
ハンドル

丸型
小型

押ボタン

PULLS 取手

つまみ

止め金
ロッド棒

ジョイント
リンク

ワイヤ