

# 行李箱把手

## トランク取手



**A-1006**  
不锈钢制

**A-6**  
铁制

### 特点

- ステンレス製で耐食性に優れています。(A-1006)
- 取手を握りやすくしました。(A-6-15-A)
- 採用不锈钢材质，耐腐蚀性优异。(A-1006)
- 把手方便握持。(A-6-15-A)

#### [A-1006]

仕様 ● 材質：冷間圧延ステンレス鋼板(SUS304)  
● 表面仕上：電解処理

#### [A-6]

仕様 ● 材質：冷間圧延鋼板(SPCC)  
● 表面仕上：亜鉛めっきクロメート処理(MFZn-C)

用途 ● 計測機器・小型コンテナ  
納期 ● 標準在庫品

#### [A-1006]

規格 ● 材質：冷轧不锈钢板(SUS304)  
● 表面处理：电解除理

#### [A-6]

規格 ● 材質：冷轧钢板(SPCC)  
● 表面处理：镀锌(MFZn-C)

用途 ● 测量设备、小型集装箱  
交货期 ● 常规产品・・・敬请垂询



A-1006-1



A-6-15-A(握り付き)  
(带抓手)

通天销式

滚轮锁紧式

特种车用密闭手柄

冷库密闭

平面转动式

齿轮式

平面手柄

弹出式手柄

拉紧式手柄

可调式手柄

锁舌式

碰锁式

连杆式

挂钩式

锁式手柄

L型手柄

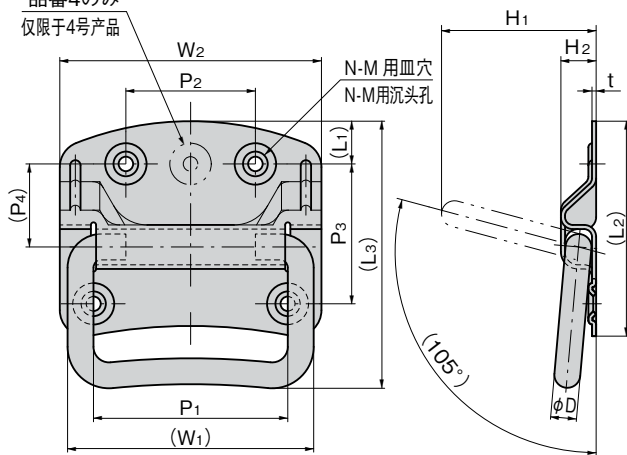
T型手柄

圆形小型

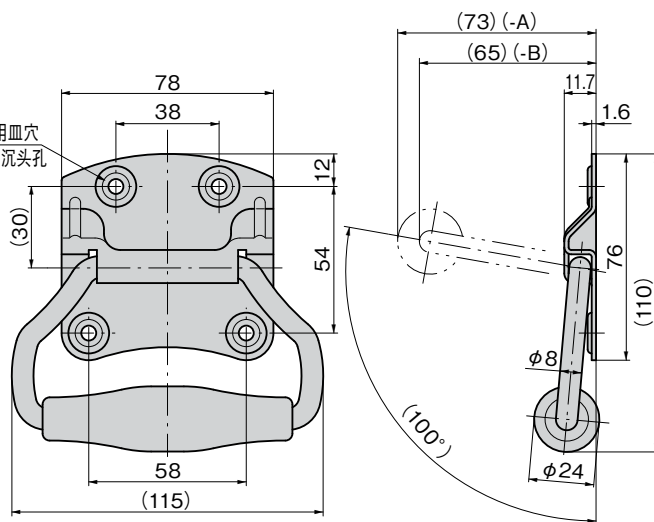
按钮

[A-1006 SUS  
A-6 SPCC]

品番4のみ  
仅限于4号产品



[A-6-15 SPCC]



商品番号 商品编号	RoHS	CAD	備考 注	材質	表面仕上 表面处理	(L <sub>1</sub> )	L <sub>2</sub>	(L <sub>3</sub> )	(W <sub>1</sub> )	W <sub>2</sub>	(H <sub>1</sub> )	(H <sub>2</sub> )	t	P <sub>1</sub>	P <sub>2</sub>	P <sub>3</sub>	(P <sub>4</sub> )	φD	M	N	製品質量(g) 产品重量(g)	コード 代码
A-1006-1	●	2D/3D		SUS	電解処理 电解除理	16.5	83	103	95	101	60	14	1.5	75	50	54	32	10	M5	4	220	00662
A-1006-2	●	2D/3D	握りなし 无抓手	SUS	電解処理 电解除理	16.5	76	87	85	92	49	13	1.2	69	49.5	47	28.6	9	M4	4	145	00663
A-1006-3	●	2D/3D	握りなし 无抓手	SUS	電解処理 电解除理	13.5	71	81	76	82	41	11	1.2	64	45.5	46	28	7	M4	4	100	00664
A-1006-4	●	2D/3D	握りなし 无抓手	SUS	電解処理 电解除理	10	49	60	59	70	41	10	0.8	50	29	14.4	6	M3	3	50	00665	
A-6-1	●	2D/3D		SPCC	亜鉛めっき クロメート処理 (MFZn-C)	16.5	83	103	95	101	60	14	1.6	75	50	54	32	10	M5	4	230	00047
A-6-2	●	2D/3D	握りなし 无抓手	SPCC	亜鉛めっき クロメート処理 (MFZn-C)	16.5	76	87	85	92	49	13	1.2	69	49.5	47	30	9	M4	4	150	00048
A-6-3	●	2D/3D	握りなし 无抓手	SPCC	亜鉛めっき クロメート処理 (MFZn-C)	13.5	71	81	76	82	42	11	1.2	64	45.5	46	28	7	M4	4	100	00049
A-6-4	●	2D/3D	握りなし 无抓手	SPCC	亜鉛めっき クロメート処理 (MFZn-C)	10	49	62	59	70	40	10	0.8	50	29	15	6	M3	3	55	00050	
A-6-15-A	●	2D/3D	握り付き 带抓手	SPCC	鍍彩鋅 (MFZn-C)	図面参照 请参照图纸															250	01646
A-6-15-B	●	2D/3D	握りなし 无抓手	SPCC	鍍彩鋅 (MFZn-C)	図面参照 请参照图纸															180	01647

●: RoHS指令対応产品 ▲: RoHS指令可対応产品。