

# 带弹簧把手

## スプリング付取手



**A-1087**  
不锈钢制

**A-87**  
锌合金制

### 特点

PAT.PEND.

- ステンレス製で耐食性に優れています。(A-1087)
- 板ばねが実装されており、取手は開または閉のいずれの位置でもストップします。
- 採用不锈钢材质，耐腐蚀性优异。(A-1087)
- 内置板簧，把手可固定在开或者关的位置。

- 仕様 ● 材 質：ステンレス鋼板(SUS304)  
● 表面仕上：ヘアライン仕上
- 用途 ● 制御機器・計測機器・コンテナなど運搬移動用
- 納期 ● 標準在庫品
- 備考 ● A-87-1~3(亜鉛合金製)は、梨地クロムめっき処理(MZCr)です。

- 規格 ● 材 質：不锈钢板 (SUS304)  
● 表面处理：拉丝加工
- 用途 ● 控制设备、测量设备、集装箱等的搬运移动
- 交货期 ● 常规产品・・・敬请垂询
- 备注 ● A-87-1~3 (锌合金制)为磨砂面镀铬处理的产品 (MZCr)。

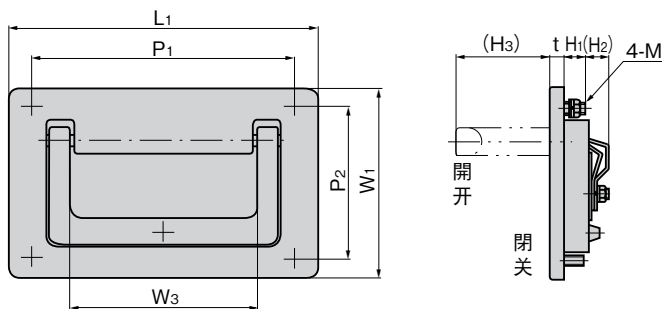


A-1087-1

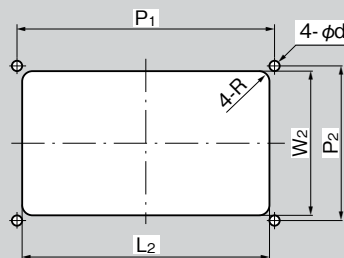


A-87-3

### [A-1087]



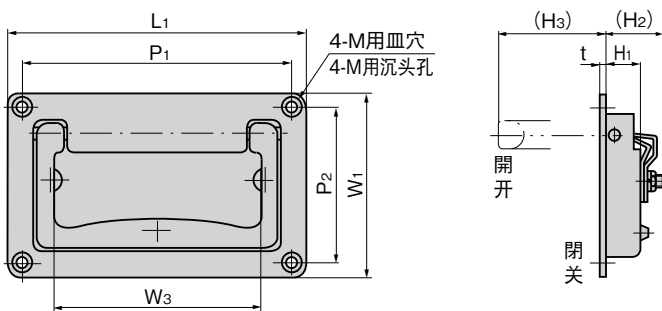
### パネル穴明け寸法 面板开孔尺寸



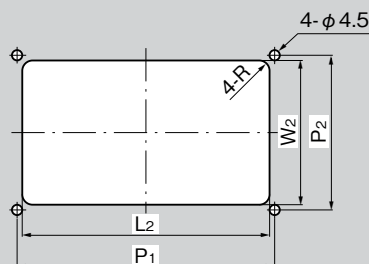
商品番号 商品编号	RoHS	CAD	L1	L2	W1	W2	W3	H1	(H2)	(H3)	t	P1	P2	φd	R	M	最大適用板厚 最大适用板厚	使用荷重 N 使用负荷 N	製品質量 (g) 产品重量 (g)	コード 代 码
A-1087-1	●	2D/3D	132	104	86	60	80	8	11	41	6	114	68	4.5	5	M4	3	392	295	00903
A-1087-2	●	2D/3D	118	90	76	52	68	8	9	36	6	100	58	4.5	5	M4		196	230	00904
A-1087-3	●	2D/3D	100	78	64	44	59	8	7	32.5	5	84	48	3.5	4.5	M3	4	147	140	00954
A-1087-4	●	2D/3D	90	70	58	41	52	8	7	28.5	4	76	44	3.5	4.5	M3		98	100	00972

●: RoHS指令对应产品 ▲: RoHS指令可对应产品。

### [A-87]



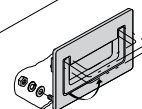
### パネル穴明け寸法 面板开孔尺寸



商品番号 商品编号	RoHS	CAD	L1	L2	W1	W2	W3	H1	(H2)	(H3)	t	P1	P2	R	M	使用荷重 N 使用负荷 N	製品質量 (g) 产品重量 (g)	コード 代 码
A-87-1	●	2D/3D	126	109	80	63	85	15	25	46	3	114	68	6.5	M4	392	420	00217
A-87-2	●	2D/3D	112	95	70	53	75	13	23	39	2	100	58	5.5	M4	196	250	00218
A-87-3	●	2D/3D	96	80	60	46	60	12.5	21.5	31.5	2.5	84	48	3	M4	147	200	00911

●: RoHS指令对应产品 ▲: RoHS指令可对应产品。

### 取付け方法 安装方法



通天销式

滚  
轮  
锁紧式

特种车用  
密闭手柄

冷库  
密闭

平面  
转动式

齿轮式

平面  
手柄

弹出式  
手柄

拉紧式  
手柄

可调式  
手柄

锁舌式

碰锁式

连杆式

挂钩式

锁 式  
手柄

L 型  
手柄

T 型  
手柄

圆 形  
小型

按 钮

拉 手  
PULLS

抓 手

舌 片  
锁 杆

接 头  
配 件

钢 丝 绳