



A-175-1
铝制

特 点

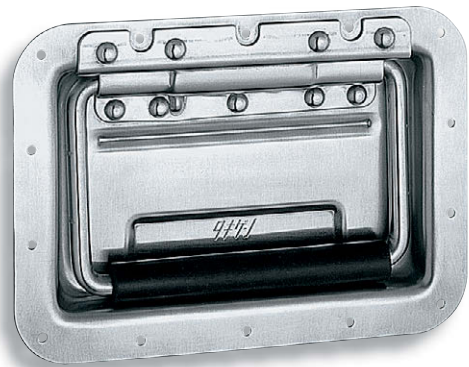
- スプリングの作動により、取手は本体に収納され突出しません。
- 取付けは、ねじまたはリベットいずれも使用できます。
- 依靠弹簧的作用，将把手收入本体內，表面无突起。
- 可以使用螺丝或者铆钉等任一种方法进行安装。

仕 様 ●材 質：アルミニウム合金板(A5052P)
●使用荷重：490N
用 途 ●航空機・車両などの大型コンテナ
納 期 ●標準在庫品

規 格 ●材 質：铝合金 (A5052P)
●使用荷重：490N
用 途 ●飞机、车辆用大型集装箱
交 貨 期 ●常规产品・・・敬请垂詢

带弹簧行李箱把手

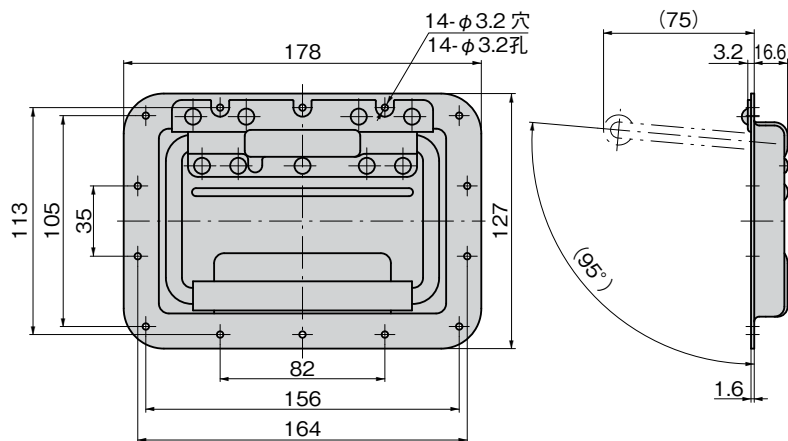
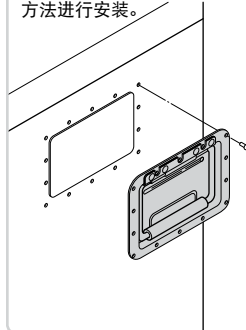
スプリング付トランク取手



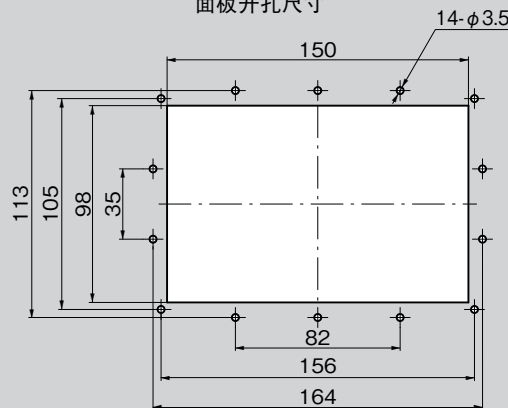
A-175-1

取付け方法
安装方法

取付けはねじまたはリベット
いずれも使用できます。
可以使用螺丝或者铆钉任一种
方法进行安装。



パネル穴明け寸法
面板开孔尺寸



商品番号 商品编号	RoHS 2D	製品質量(g) 产品重量(g)	コード 代 码
A-175-1	●	330	00399

●: RoHS指令対応产品
▲: RoHS指令可对应产品。

ハンドル・取手
つまみ・周辺機器



A

クレモン

ローラー
縮り

特装密閉
ハンドル

フリーザー
密 閉

平 面
スイング

ギア式

平 面
ハンドル

ポップ
ハンドル

リフト
ハンドル

アジャスト
ハンドル

ラッチ式

スナッチ

リンク

フック式